

VDE Prüf- und Zertifizierungsinstitut

GUTACHTEN MIT FERTIGUNGSÜBERWACHUNG CERTIFICATE OF CONFORMITY WITH FACTORY SURVEILLANCE

Cerglass MFG Inc
No. 450 ZhongZhen 3rd Rd., Yingge District
23942 New Taipei City
Taiwan

Ist berechtigt, für ihr Produkt /
is authorized to use for their product

Varistor
Varistor



die hier abgebildeten markenrechtlich geschützten Zeichen
für die ab Blatt 2 aufgeführten Typen zu benutzen /
the legally protected Marks as shown below for the types referred to on page 2 ff.



REG D267 oder/or



oder/or VDE-REG D267

REG D267

Geprüft und zertifiziert nach /
Tested and certified according to

IEC 61051-1:2007
IEC 61051-2:1991
IEC 61051-2:1991/AMD1:2009
IEC 61051-2-2:1991



VDE Prüf- und Zertifizierungsinstitut GmbH
VDE Testing and Certification Institute
Zertifizierungsstelle / Certification

Megerle

B. Megerle

Aktenzeichen: 5009136-4790-0001 / 265152

File ref.:

Ausweis-Nr. 40028836

Blatt 1

Certificate No.

Page

Weitere Bedingungen siehe Rückseite und Folgeblätter /
further conditions see overleaf and following pages

Offenbach, 2009-11-25

(letzte Änderung / updated 2020-01-30)

VDE Zertifikate sind nur gültig bei Veröffentlichung unter:
VDE certificates are valid only when published on:

<http://www.vde.com/zertifikat>

<http://www.vde.com/certificate>

VDE



VDE Prüf- und Zertifizierungsinstitut Gutachten mit Fertigungsüberwachung

Ausweis-Nr. / Blatt /
Certificate No. / Page
40028836 / 2

Name und Sitz des Genehmigungs-Inhabers / Name and registered seat of the Certificate holder
Cerglass MFG Inc, No. 450 ZhongZhen 3rd Rd., Yingge District, 23942 NEW TAIPEI CITY, TAIWAN

Aktenzeichen / File ref.
5009136-4790-0001 / 265152 / TL7 / WES

letzte Änderung / updated Datum / Date
2020-01-30 2009-11-25

Dieses Blatt gilt nur in Verbindung mit Blatt 1 des Gutachtens mit Fertigungsüberwachung Nr. 40028836.
This supplement is only valid in conjunction with page 1 of the Certificate of Conformity with factory surveillance No. 40028836.



Varistor Varistor

Typ(en) / Type(s)	Typstrom (8/20 μ s) Class current (8/20 μ s)	Max. Spitzenstrom (1 Puls 8/20 μ s) Max. peak current (1 time 8/20 μ s)	Max. Dauerspannung Max. continuous voltage
05D180L to 05D680K	1 A	100 A	AC 10 - 40 V DC 14 - 56 V
05D820K to 05D471K	5 A	400 A	AC 50 - 300 V DC 65 - 385 V
07D180L to 07D680K	2,5 A	250 A	AC 10 - 40 V DC 14 - 56 V
07D820K to 07D561K	10 A	1200 A	AC 50 - 350 V DC 65 - 460 V
10D180L to 10D680K	5 A	500 A	AC 10 - 40 V DC 14 - 56 V
10D820K to 10D112K	25 A	2500 A	AC 50 - 680 V DC 65 - 895 V
10D201KJ to 10D112KJ	25 A	3500 A	AC 130 - 680 V DC 170 - 895 V
14D270K to 14D680K	10 A	1000 A	AC 17 - 40 V DC 22 - 56 V
14D820K to 14D751K	50 A	4500 A	AC 50 - 460 V DC 65 - 615 V
20D270K to 20D680K	20 A	2000 A	AC 17 - 40 V DC 22 - 56 V
20D820K to 20D911K	100 A	6500 A	AC 50 - 550 V DC 65 - 745 V

Fortsetzung siehe Blatt 3 /
continued on page 3



VDE Prüf- und Zertifizierungsinstitut Gutachten mit Fertigungsüberwachung

Ausweis-Nr. / Blatt /
Certificate No. / Page
40028836 3

Name und Sitz des Genehmigungs-Inhabers / Name and registered seat of the Certificate holder

Cerglass MFG Inc, No. 450 ZhongZhen 3rd Rd., Yingge District, 23942 NEW TAIPEI CITY, TAIWAN

Aktenzeichen / File ref.

5009136-4790-0001 / 265152 / TL7 / WES

letzte Änderung / updated
2020-01-30

Datum / Date
2009-11-25

Dieses Blatt gilt nur in Verbindung mit Blatt 1 des Gutachtens mit Fertigungsüberwachung Nr. 40028836.

This supplement is only valid in conjunction with page 1 of the Certificate of Conformity with factory surveillance No. 40028836.



Spannungsprüfung Voltage test	AC 2500 V
Klimakategorie Climatic category	40/125/21
Betriebstemperatur Operating temperature	-40 bis/to +125°C
Referenzspannung Voltage at reference current	I= 0,1mA; I= 1,0mA
Spannung bei Typstrom Voltage at class current	(8/20µs) siehe Anlage Nr. 100A - 111A see appendix No. 100A - 111A
Energiestoßbelastung Energy surge rating	(10/1000µs) siehe Anlage Nr. 100A - 111A see appendix No. 100A - 111A
Kapazität Capacity	siehe Anlage Nr. 100A - 111A see appendix No. 100A - 111A
Weitere Angaben Further information	siehe Anlage Nr. 100A - 111A vom 2020-01-30 see appendix No. 100A - 111A dated 2020-01-30 Für IEC 60950-1:2013 Anhang Q, siehe Anlage 203A vom 2020-01-30 For IEC 60950-1:2013 Annex Q, see Appendix 203A dated 2020-01-30 Für IEC 62368-1:2018/G.8.1, siehe Anlage 203A vom 2020-01-30 For IEC 62368-1:2018/G.8.1, see Appendix 203A dated 2020-01-30
Zusätzliche Norm Additional standard	Die im Ausweis aufgeführten Typen erfüllen zusätzlich die Anforderungen der Norm DIN EN 61051-1:2009 The types listed above additionally fulfill the requirements of the standard DIN EN 61051-1:2009
Beschichtung Coating	Material: EPOXY Ref. No.: EF-150C Farbe/colour: all colours Hersteller/factory: Kaihua

Fortsetzung siehe Blatt 4 /
continued on page 4

VDE Prüf- und Zertifizierungsinstitut Gutachten mit Fertigungsüberwachung

Ausweis-Nr. / Blatt /
Certificate No. / Page
40028836 4

Name und Sitz des Genehmigungs-Inhabers / Name and registered seat of the Certificate holder
Cerglass MFG Inc, No. 450 ZhongZhen 3rd Rd., Yingge District, 23942 NEW TAIPEI CITY, TAIWAN

Aktenzeichen / File ref.
5009136-4790-0001 / 265152 / TL7 / WES

letzte Änderung / updated Datum / Date
2020-01-30 2009-11-25

Dieses Blatt gilt nur in Verbindung mit Blatt 1 des Gutachtens mit Fertigungsüberwachung Nr. 40028836.
This supplement is only valid in conjunction with page 1 of the Certificate of Conformity with factory surveillance No. 40028836.

Hinweis

Mit diesem Gutachten mit Fertigungsüberwachung sind zugleich die Maßnahmen zur Aufrechterhaltung der Zeichengenehmigung entsprechend IEC 61051-2-2 Tabelle 2 "Quality conformance inspection program" verbunden.

Notice

Measures for maintenance of marks licence are in conjunction with the Certificate of Conformity with factory surveillance according to IEC 61051-2-2 table 2 "Quality conformance inspection program".

VDE Prüf- und Zertifizierungsinstitut GmbH
VDE Testing and Certification Institute
Fachgebiet TL7
Section TL7



VDE Prüf- und Zertifizierungsinstitut Gutachten mit Fertigungsüberwachung

Ausweis-Nr. / Beiblatt /
Certificate No. Supplement
40028836

Name und Sitz des Genehmigungs-Inhabers / Name and registered seat of the Certificate holder
Cerglass MFG Inc, No. 450 ZhongZhen 3rd Rd., Yingge District, 23942 NEW TAIPEI CITY, TAIWAN

Aktenzeichen / File ref.
5009136-4790-0001 / 265152 / TL7 / WES

letzte Änderung / updated Datum / Date
2020-01-30 2009-11-25

Dieses Beiblatt ist Bestandteil des Gutachtens mit Fertigungsüberwachung Nr. 40028836.
This supplement is part of the Certificate of Conformity with factory surveillance No. 40028836.



Varistor
Varistor

Fertigungsstätte(n)
Place(s) of manufacture

Referenz/Reference
30018719

Huizhou Shi SongLong
Lishang Electronics Co., Ltd
Heng-Ling Developing District
516200 SHA-TIAN TOWN, HUI-YANG QU HUIZHOU
Guangdong
CHINA

VDE Prüf- und Zertifizierungsinstitut GmbH
VDE Testing and Certification Institute
Fachgebiet TL7
Section TL7

VDE Prüf- und Zertifizierungsinstitut Gutachten mit Fertigungsüberwachung

Ausweis-Nr. / Infoblatt /
Certificate No. / Info sheet
40028836

Name und Sitz des Genehmigungs-Inhabers / Name and registered seat of the Certificate holder
Cerglass MFG Inc, No. 450 ZhongZhen 3rd Rd., Yingge District, 23942 NEW TAIPEI CITY, TAIWAN

Aktenzeichen / File ref.
5009136-4790-0001 / 265152 / TL7 / WES

letzte Änderung / updated Datum / Date
2020-01-30 2009-11-25

Dieses Blatt gilt nur in Verbindung mit Blatt 1 des Gutachtens mit Fertigungsüberwachung Nr. 40028836.
This supplement is only valid in conjunction with page 1 of the Certificate of Conformity with factory surveillance No. 40028836.



Genehmigung zum Benutzen des auf Seite 1 abgebildeten markenrechtlich geschützten Zeichens des VDE:

Grundlage für die Benutzung sind die Allgemeinen Geschäftsbedingungen (AGB) der VDE Prüf- und Zertifizierungsinstitut GmbH (www.vde.com/AGB-Institut). Das Recht zur Benutzung erstreckt sich nur auf die bezeichnete Firma mit den genannten Fertigungsstätten und die oben aufgeführten Produkte mit den zugeordneten Bezeichnungen. Die Fertigungsstätte muss so eingerichtet sein, dass eine gleichmäßige Herstellung der geprüften und zertifizierten Ausführung gewährleistet ist.

Die Genehmigung ist so lange gültig wie die VDE-Bestimmungen gelten, die der Zertifizierung zugrunde gelegen haben, sofern sie nicht auf Grund anderer Bedingungen aus der VDE Prüf- und Zertifizierungsordnung (PM102) zurückgezogen werden muss.

Der Gültigkeitszeitraum einer VDE-GS-Zeichengenehmigung kann auf Antrag verlängert werden. Bei gesetzlichen und / oder normativen Änderungen kann die VDE-GS-Zeichengenehmigung ihre Gültigkeit zu einem früheren als dem angegebenen Datum verlieren.

Produkte, die das Biozid Dimethylfumarat (DMF) enthalten, dürfen gemäß der Kommissionsentscheidung 2009/251/EG nicht mehr in den Verkehr gebracht oder auf dem Markt bereitgestellt werden.

Der VDE-Zeichengenehmigungsausweis wird ausschließlich auf der ersten Seite unterzeichnet.

Approval to use the legally protected Mark of the VDE as shown on the first page:

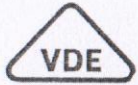
Basis for the use are the general terms and conditions of the VDE Testing and Certification Institute (www.vde.com/terms-institute). The right to use the mark is granted only to the mentioned company with the named places of manufacture and the listed products with the related type references. The place of manufacture shall be equipped in a way that a constant manufacturing of the certified construction is assured.

The approval is valid as long as the VDE specifications are in force, on which the certification is based on, unless it is withdrawn according to the VDE Testing and Certification Procedure (PM102E).

The validity period of a VDE-GS-Mark Approval may be prolonged on request. In case of changes in legal and / or normative requirements, the validity period of a VDE-GS-Mark Approval may be shortened.

Products containing the biocide dimethylfumarate (DMF) may not be marketed or made available on the EC market according to the Commission Decision 2009/251/EC.

The approval is solely signed on the first page.



VDE-Reg.-Nr.:
D267

GUTACHTEN MIT FERTIGUNGSÜBERWACHUNG
CERTIFICATE OF WITH FACTORY SURVEILLANCE

Aktenzeichen:
File ref.:5009136-4790-0001/265152
Certificate holder: Cerglass

Ausweis-Nr.:
Licence No.:
40028836

Datum:
Date:
30.01.2020

Überspannungsschutz Varistoren
Surge Suppression Varistors



IEC 60950-1:2005/AMD1:2009/AMD2:2013, Annex Q
IEC 62368-1:2018/G.8.1

Anlage-Nr.: 203A
Appendix No.:

Coating: Type; colour; manufacturer	Fertigungsstätte / Place of manufacture: 30018719 Identification: None		Fertigungsstätte / Place of manufacture: 30018719 Identification: None		Fertigungsstätte / Place of manufacture: 30018719 Identification: None	
	For Europe: Typs: 10D431K to 10D112K 10D431KJ to 10D112KJ 14D431K to 14D751K 20D431K to 20D681K		For Japan: Typs: 10D181K to 10D112K 10D201KJ to 10D112KJ 14D181K to 14D751K 20D181K to 20D681K		For USA: Typs: 10D201K to 10D112K 10D201KJ to 10D112KJ 14D201K to 14D751K 20D201K to 20D681K	
Epoxy; EF-150C; all colors; Kaihua	Tested by:		Tested by:		Tested by:	
	Pulse current 8/20µs	IEC 62368-1: 2018/G.8.1	Pulse current 8/20µs	IEC 62368-1: 2018/G.8.1	Pulse current 8/20µs	IEC 62368-1: 2018/G.8.1
	x	x	x	x	x	x
-----	-----	-----	-----	-----	-----	-----
-----	-----	-----	-----	-----	-----	-----
-----	-----	-----	-----	-----	-----	-----

X Δ genehmigte Ausführung / approved version --- Δ nicht genehmigt / not approved

VDE Prüf- und Zertifizierungsinstitut

Diese Anlage gilt nur in Verbindung mit Blatt 1 des Gutachtens mit Fertigungsüberwachung
This Appendix is only valid in conjunction with page 1 of the Certificate of Conformity with factory surveillance

VDE Prüf- und Zertifizierungsinstitut
VDE Testing and Certification Institute

Fachgebiet TL73
Section TL73





VDE Prüf- und Zertifizierungsinstitut GmbH
 VDE Testing and Certification Institute
 Merianstrasse 28 · D-63069 Offenbach

Copyright
VDE
 AUe_61051-2-2

Überspannungsschutz Varistoren
 [Betriebsdaten und
 Eigenschaften bei 25°C]
 Surge Suppression Varistors
 [Ratings and characteristics
 at 25°C]

Nennbetriebsspannung
 Supply voltage

Max. Dauerspannung
 Max. continuous voltage

Bezugsstrom
 Reference current

Spannung bei Bezugsstrom
 Voltage at reference current

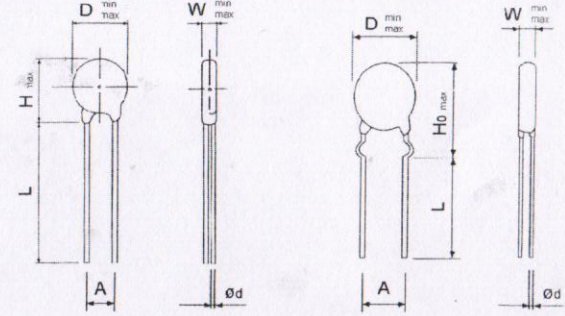
Spannung bei Stromklasse (8/20µs)
 Voltage at class current (8/20µs)

Max. Spitzenstrom (8/20µs 1 mal)
 Max. peak current (8/20µs 1 time)

Quellenenergiewert (10/1000)
 Energy surge rating (10/1000)

Max. Kapazität
 Max. capacitance

Abmessungen des "Endproduktes" / Dimensions of the "final product" [IEC 61051-2-2]



Ausführungsbezeichnung
 Style reference

(v)	r.m.s (v)	d.c. (v)	(mA)	min. (v)	max. (v)	class current (A)	max. voltage (v)	(A)	(J)	(pF)	D _{min.} (mm)	D _{max.} (mm)	W _{min.} (mm)	W _{max.} (mm)	H _{max.} (mm)	H _{0 max.} (mm)	A (mm)	Tolerance of A (mm)	d (mm)	Tolerance of d (mm)	
10D201KJ	117	130	170	1	185	225	25	340	3500	35	500	10	13	2.4	4.5	16	19.5	7.5	±0.8	0.8	±0.05
10D221KJ	126	140	180	1	198	242	25	360	3500	39	450	10	13	2.4	4.7	16	19.5	7.5	±0.8	0.8	±0.05
10D241KJ	135	150	200	1	216	264	25	395	3500	42	420	10	13	2.5	4.8	16	19.5	7.5	±0.8	0.8	±0.05
10D251KJ	144	160	205	1	225	275	25	415	3500	45	420	10	13	2.5	4.9	16	19.5	7.5	±0.8	0.8	±0.05

Raum für Vermerke des VDE-Instituts
 Space reserved for notes of the
 VDE- Institute

Genehmigungsausweis Nr.: / Marks Approval No.:

40028836

Aktenzeichen / File reference:

5009136-4790-0001/265152

Anlage / Appendix No.:

110 A

Verantwortlich für die Angaben [Name]
 Responsible for details [Name]

30.01.2020



VDE Prüf- und Zertifizierungsinstitut GmbH
 VDE Testing and Certification Institute
 Merianstrasse 28 D-63069 Offenbach

Copyright
VDE
 AUe_61051-2-2

Überspannungsschutz Varistoren
 [Betriebsdaten und
 Eigenschaften bei 25°C]
 Surge Suppression Varistors
 [Ratings and characteristics
 at 25°C]

Nennbetriebsspannung
 Supply voltage

Max. Dauerspannung
 Max. continuous voltage

Bezugsstrom
 Reference current

Spannung bei Bezugsstrom
 Voltage at reference current

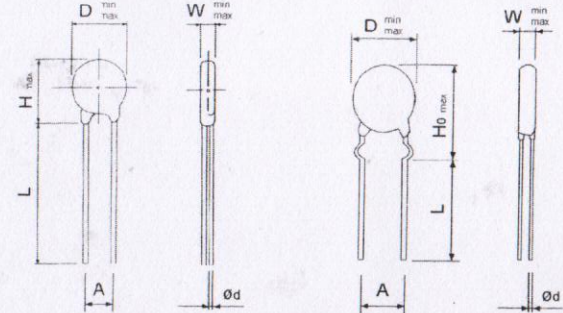
Spannung bei Stromklasse (8/20µs)
 Voltage at class current (8/20µs)

Max. Spitzenstrom (8/20µs 1 mal)
 Max. peak current (8/20µs 1 time)

Quellenenergiewert (10/1000)
 Energy surge rating (10/1000)

Max. Kapazität
 Max. capacitance

Abmessungen des "Endproduktes" / Dimensions of the "final product" [IEC 61051-2-2]



Ausführungsbezeichnung
 Style reference

	(v)	r.m.s (v)	d.c. (v)	(mA)	min. (v)	max. (v)	class current (A)	max. voltage (v)	(A)	(J)	(pF)	D _{min.} (mm)	D _{max.} (mm)	W _{min.} (mm)	W _{max.} (mm)	H _{max.} (mm)	H _{0 max.} (mm)	A (mm)	Tolerance of A (mm)	d (mm)	Tolerance of d (mm)
10D271KJ	158	175	225	1	243	297	25	455	3500	49	370	10	13	2.6	5.0	16	19.5	7.5	±0.8	0.8	±0.05
10D301KJ	171	190	250	1	270	330	25	505	3500	53	330	10	13	2.7	5.1	16	19.5	7.5	±0.8	0.8	±0.05
10D331KJ	189	210	275	1	297	363	25	550	3500	58	300	10	13	2.8	5.3	16	19.5	7.5	±0.8	0.8	±0.05
10D361KJ	207	230	300	1	324	396	25	595	3500	65	280	10	13	2.9	5.5	16	19.5	7.5	±0.8	0.8	±0.05
10D391KJ	225	250	320	1	351	429	25	650	3500	70	260	10	13	3.0	5.7	16	19.5	7.5	±0.8	0.8	±0.05
10D431KJ	248	275	350	1	387	473	25	710	3500	80	230	10	13	3.1	5.9	16	19.5	7.5	±0.8	0.8	±0.05
10D471KJ	270	300	385	1	423	517	25	775	3500	85	210	10	13	3.2	6.1	16	19.5	7.5	±0.8	0.8	±0.05
10D511KJ	288	320	415	1	459	561	25	845	3500	92	200	10	13	3.3	6.4	16	19.5	7.5	±0.8	0.8	±0.05
10D561KJ	315	350	460	1	504	616	25	920	3500	92	180	10	13	3.4	6.7	16	19.5	7.5	±0.8	0.8	±0.05
10D621KJ	346	385	505	1	558	682	25	1025	3500	92	160	10	13	3.5	7.1	16	19.5	7.5	±0.8	0.8	±0.05
10D681KJ	378	420	560	1	612	748	25	1120	3500	92	150	10	13	3.5	7.1	16	19.5	7.5	±0.8	0.8	±0.05
10D751KJ	414	460	615	1	675	825	25	1240	3500	100	130	10	13	3.6	7.7	16	19.5	7.5	±0.8	0.8	±0.05
10D821KJ	459	510	670	1	738	902	25	1355	3500	110	120	10	13	3.8	7.9	16	19.5	7.5	±0.8	0.8	±0.05
10D911KJ	495	550	745	1	819	1001	25	1500	3500	130	110	10	13	3.9	8.1	16	19.5	7.5	±0.8	0.8	±0.05
10D102KJ	556	625	685	1	900	1100	25	1650	3500	140	100	10	13	4.0	8.3	16	19.5	7.5	±0.8	0.8	±0.05
10D112KJ	612	680	895	1	990	1210	25	1815	3500	150	90	10	13	4.1	8.5	16	19.5	7.5	±0.8	0.8	±0.05

Raum für Vermerke des VDE-Instituts
 Space reserved for notes of the
 VDE- Institute

Genehmigungsausweis Nr.: / Marks Approval No.:

40028836

Aktenzeichen / File reference:

5009136-4790-0001/265152

Anlage / Appendix No.:

111A

Verantwortlich für die Angaben [Name]
 Responsible for details [Name]

30.01.2020



VDE Prüf- und Zertifizierungsinstitut GmbH
VDE Testing and Certification Institute
Merianstrasse 28 · D-63069 Offenbach

Copyright
VDE
AUe_61051-2-2

Überspannungsschutz Varistoren
[Betriebsdaten und
Eigenschaften bei 25°C]
Surge Suppression Varistors
[Ratings and characteristics
at 25°C]

Nennbetriebsspannung
Supply voltage

Max. Dauerspannung
Max. continuous voltage

Bezugsstrom
Reference current

Spannung bei Bezugsstrom
Voltage at reference current

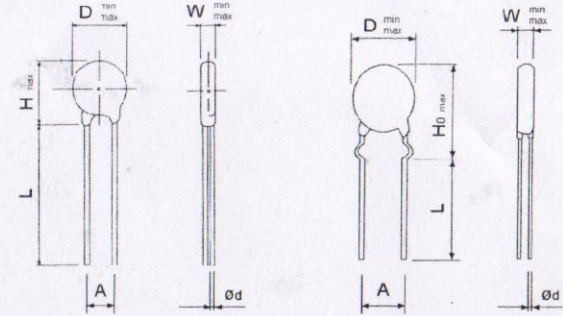
Spannung bei Stromklasse (8/20µs)
Voltage at class current (8/20µs)

Max. Spitzenstrom (8/20µs 1 mal)
Max. peak current (8/20µs 1 time)

Quellenenergiewert (10/1000)
Energy surge rating (10/1000)

Max. Kapazität
Max. capacitance

Abmessungen des "Endproduktes" / Dimensions of the "final product" [IEC 61051-2-2]



Ausführungsbezeichnung Style reference	(v)	r.m.s (v)	d.c. (v)	(mA)	min. (v)	max. (v)	class current (A)	max. voltage (v)	(A)	(J)	(pF)	D _{min.} (mm)	D _{max.} (mm)	W _{min.} (mm)	W _{max.} (mm)	H _{max.} (mm)	H _{0 max.} (mm)	A (mm)	Tolerance of A (mm)	d (mm)	Tolerance of d (mm)
05D820K	45	50	65	0.1	74	90	5	135	400	2	300	5	7	1.5	4.1	10	13	5	±0.8	0.6	±0.05
05D101K	54	60	85	0.1	90	110	5	165	400	2.5	250	5	7	1.6	4.3	10	13	5	±0.8	0.6	±0.05
05D121K	68	75	100	0.1	108	132	5	200	400	3	210	5	7	1.7	4.5	10	13	5	±0.8	0.6	±0.05
05D151K	86	95	125	0.1	135	165	5	250	400	4	165	5	7	1.8	4.8	10	13	5	±0.8	0.6	±0.05
05D181K	104	115	150	0.1	162	198	5	300	400	5	140	5	7	1.9	4.1	10	13	5	±0.8	0.6	±0.05
05D201K	117	130	170	0.1	185	225	5	330	400	5.5	125	5	7	2.0	4.1	10	13	5	±0.8	0.6	±0.05
05D221K	126	140	180	0.1	198	242	5	360	400	6	110	5	7	2.0	4.2	10	13	5	±0.8	0.6	±0.05
05D241K	135	150	200	0.1	216	264	5	395	400	7	100	5	7	2.1	4.3	10	13	5	±0.8	0.6	±0.05
05D251K	144	160	205	0.1	225	275	5	415	400	7.5	95	5	7	2.1	4.4	10	13	5	±0.8	0.6	±0.05
05D271K	158	175	225	0.1	243	297	5	455	400	7.5	95	5	7	2.2	4.7	10	13	5	±0.8	0.6	±0.05
05D301K	171	190	250	0.1	270	330	5	505	400	9	85	5	7	2.3	4.8	10	13	5	±0.8	0.6	±0.05
05D331K	189	210	275	0.1	297	363	5	550	400	9	75	5	7	2.4	5.0	10	13	5	±0.8	0.6	±0.05
05D361K	207	230	300	0.1	324	396	5	595	400	9.5	70	5	7	2.5	5.0	10	13	5	±0.8	0.6	±0.05
05D391K	225	250	320	0.1	351	429	5	650	400	10	65	5	7	2.6	5.1	10	13	5	±0.8	0.6	±0.05
05D431K	248	275	350	0.1	387	473	5	710	400	11	60	5	7	2.7	5.3	10	13	5	±0.8	0.6	±0.05
05D471K	270	300	385	0.1	423	517	5	775	400	12	55	5	7	2.8	5.6	10	13	5	±0.8	0.6	±0.05

Raum für Vermerke des VDE-Instituts
Space reserved for notes of the
VDE-Institute

Genehmigungsausweis Nr.: / Marks Approval No.:

Aktenzeichen / File reference:

Anlage / Appendix No.:

Datum / Date:

40028836

5009136-4790-0001/265152

101 A

30.01.2020



VDE Prüf- und Zertifizierungsinstitut GmbH
 VDE Testing and Certification Institute
 Merianstrasse 28 · D-63069 Offenbach

Copyright
VDE
 AUe_61051-2-2

Überspannungsschutz Varistoren
 [Betriebsdaten und
 Eigenschaften bei 25°C]
 Surge Suppression Varistors
 [Ratings and characteristics
 at 25°C]

Nennbetriebsspannung
 Supply voltage

Max. Dauerspannung
 Max. continuous voltage

Bezugsstrom
 Reference current

Spannung bei Bezugsstrom
 Voltage at reference current

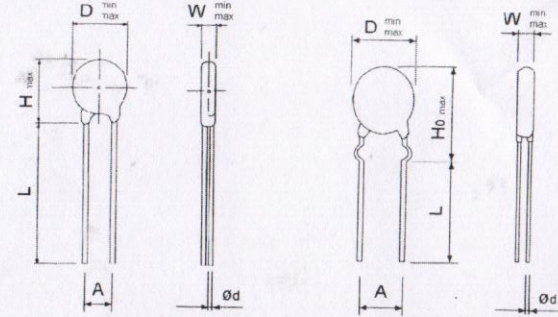
Spannung bei Stromklasse (8/20µs)
 Voltage at class current (8/20µs)

Max. Spitzenstrom (8/20µs, 1 mal)
 Max. peak current (8/20µs, 1-time)

Quellenenergiewert (10/1000)
 Energy surge rating (10/1000)

Max. Kapazität
 Max. capacitance

Abmessungen des "Endproduktes" / Dimensions of the "final product" [IEC 61051-2-2]



Ausführungsbezeichnung
 Style reference

	(v)	r.m.s (v)	d.c. (v)	(mA)	min. (v)	max. (v)	class current (A)	max. voltage (v)	(A)	(J)	(pF)	D _{min.} (mm)	D _{max.} (mm)	W _{min.} (mm)	W _{max.} (mm)	H _{max.} (mm)	H _{0 max.} (mm)	A (mm)	Tolerance of A (mm)	d (mm)	Tolerance of d (mm)
07D180L	9	10	14	1	15	21	2.5	38	250	0.8	2800	7	9	2.1	4.5	12	15	5	±0.8	0.6	±0.05
07D220K	13	14	18	1	20	24	2.5	43	250	0.9	2300	7	9	2.1	4.5	12	15	5	±0.8	0.6	±0.05
07D270K	16	17	22	1	24	30	2.5	53	250	1	1800	7	9	2.2	4.6	12	15	5	±0.8	0.6	±0.05
07D330K	18	20	26	1	30	36	2.5	65	250	1.2	1500	7	9	2.2	4.7	12	15	5	±0.8	0.6	±0.05
07D390K	23	25	31	1	35	43	2.5	77	250	1.2	1300	7	9	2.3	4.8	12	15	5	±0.8	0.6	±0.05
07D470K	27	30	38	1	42	52	2.5	93	250	1.8	1100	7	9	2.3	4.9	12	15	5	±0.8	0.6	±0.05
07D560K	32	35	45	1	50	62	2.5	110	250	2.3	890	7	9	2.4	5	12	15	5	±0.8	0.6	±0.05
07D680K	36	40	56	1	61	75	2.5	135	250	3	740	7	9	2.4	5.2	12	15	5	±0.8	0.6	±0.05
07D820K	45	50	65	1	74	90	10	135	1200	4	600	7	9	1.5	4.1	12	15	5	±0.8	0.6	±0.05
07D101K	54	60	85	1	90	110	10	165	1200	5	500	7	9	1.6	4.3	12	15	5	±0.8	0.6	±0.05
07D121K	68	75	100	1	108	132	10	200	1200	6	420	7	9	1.7	4.5	12	15	5	±0.8	0.6	±0.05
07D151K	86	95	125	1	135	165	10	250	1200	8	330	7	9	1.8	4.8	12	15	5	±0.8	0.6	±0.05
07D181K	104	115	150	1	162	198	10	300	1200	10	280	7	9	1.9	4.1	12	15	5	±0.8	0.6	±0.05
07D201K	117	130	170	1	185	225	10	330	1200	11	250	7	9	2.0	4.1	12	15	5	±0.8	0.6	±0.05
07D221K	126	140	180	1	198	242	10	360	1200	12	230	7	9	2.0	4.2	12	15	5	±0.8	0.6	±0.05
07D241K	135	150	200	1	216	264	10	395	1200	13	210	7	9	2.1	4.3	12	15	5	±0.8	0.6	±0.05

Raum für Vermerke des VDE-Instituts
 Space reserved for notes of the
 VDE-Institute

Genehmigungsausweis Nr.: / Marks Approval No.:

40028836

Aktenzeichen / File reference:

5009136-4790-0001/265152

Anlage / Appendix No.:

102 A

Datum / Date:

30.01.2020



VDE Prüf- und Zertifizierungsinstitut GmbH
 VDE Testing and Certification Institute
 Merianstrasse 28 · D-63069 Offenbach

Copyright
VDE
 AUe_61051-2-2

Überspannungsschutz Varistoren
 [Betriebsdaten und
 Eigenschaften bei 25 °C]
 Surge Suppression Varistors
 [Ratings and characteristics
 at 25 °C]

Nennbetriebsspannung
 Supply voltage

有業康
 限股泰
 公份工

Max. Dauerspannung
 Max. continuous voltage

Bezugsstrom
 Reference current

高簡
 印電

Spannung bei Bezugsstrom
 Voltage at reference current

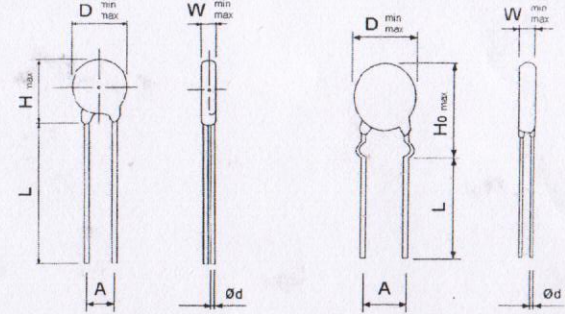
Spannung bei Stromklasse (8/20µs)
 Voltage at class current (8/20µs)

Max. Spitzenstrom (8/20µs 1 mal)
 Max. peak current (8/20µs 1 time)

Quellenenergiewert (10/1000)
 Energy surge rating (10/1000)

Max. Kapazität
 Max. capacitance

Abmessungen des "Endproduktes" / Dimensions of the "final product" [IEC 61051-2-2]



Ausführungsbezeichnung Style reference	(v)	r.m.s (v)	d.c. (v)	(mA)	min. (v)	max. (v)	class current (A)	max. voltage (v)	(A)	(J)	(pF)	D _{min.} (mm)	D _{max.} (mm)	W _{min.} (mm)	W _{max.} (mm)	H _{max.} (mm)	H _{0 max.} (mm)	A (mm)	Tolerance of A (mm)	d (mm)	Tolerance of d (mm)
10D180L	9	10	14	1	15	21	5	38	500	1.5	5600	10	13	2.1	4.6	16	19.5	5.0/7.5	±0.8	0.6/0.8	±0.05
10D220K	13	14	18	1	20	24	5	43	500	2	4500	10	13	2.1	4.7	16	19.5	5.0/7.5	±0.8	0.6/0.8	±0.05
10D270K	16	17	22	1	24	30	5	53	500	2.5	3700	10	13	2.2	4.8	16	19.5	5.0/7.5	±0.8	0.6/0.8	±0.05
10D330K	18	20	26	1	30	36	5	65	500	3	3000	10	13	2.2	4.9	16	19.5	5.0/7.5	±0.8	0.6/0.8	±0.05
10D390K	23	25	31	1	35	43	5	77	500	3	2600	10	13	2.3	4.9	16	19.5	5.0/7.5	±0.8	0.6/0.8	±0.05
10D470K	27	30	38	1	42	52	5	93	500	4.5	2100	10	13	2.3	4.9	16	19.5	5.0/7.5	±0.8	0.6/0.8	±0.05
10D560K	32	35	45	1	50	62	5	110	500	5.5	1800	10	13	2.3	5.0	16	19.5	5.0/7.5	±0.8	0.6/0.8	±0.05
10D680K	36	40	56	1	61	75	5	135	500	6.5	1500	10	13	2.4	5.3	16	19.5	5.0/7.5	±0.8	0.6/0.8	±0.05
10D820K	45	50	65	1	74	90	25	135	2500	8	1200	10	13	1.9	4.5	16	19.5	5.0/7.5	±0.8	0.6/0.8	±0.05
10D101K	54	60	85	1	90	110	25	165	2500	10	1000	10	13	2.0	4.7	16	19.5	5.0/7.5	±0.8	0.6/0.8	±0.05
10D121K	68	75	100	1	108	132	25	200	2500	12	830	10	13	2.1	4.9	16	19.5	5.0/7.5	±0.8	0.6/0.8	±0.05
10D151K	86	95	125	1	135	165	25	250	2500	15	670	10	13	2.2	5.2	16	19.5	5.0/7.5	±0.8	0.6/0.8	±0.05
10D181K	104	115	150	1	162	198	25	300	2500	18	560	10	13	2.3	4.5	16	19.5	5.0/7.5	±0.8	0.6/0.8	±0.05
10D201K	117	130	170	1	185	225	25	340	2500	20	500	10	13	2.4	4.5	16	19.5	5.0/7.5	±0.8	0.6/0.8	±0.05
10D221K	126	140	180	1	198	242	25	360	2500	22	450	10	13	2.4	4.7	16	19.5	5.0/7.5	±0.8	0.6/0.8	±0.05
10D241K	135	150	200	1	216	264	25	395	2500	25	420	10	13	2.5	4.8	16	19.5	5.0/7.5	±0.8	0.6/0.8	±0.05
10D251K	144	160	205	1	225	275	25	415	2500	28	420	10	13	2.5	4.9	16	19.5	5.0/7.5	±0.8	0.6/0.8	±0.05

Raum für Vermerke des VDE-Instituts Space reserved for notes of the VDE- Institute	Genehmigungsausweis Nr.: / Marks Approval No.: 40028836	Aktenzeichen / File reference: 5009136-4790-0001/265152	Anlage / Appendix No.: 104 A	Datum / Date: 30.01.2020
--	--	--	-------------------------------------	---------------------------------



VDE Prüf- und Zertifizierungsinstitut GmbH
 VDE Testing and Certification Institute
 Merianstrasse 28 · D-63069 Offenbach

Copyright
VDE
 AUe_61051-2-2

Überspannungsschutz Varistoren
 [Betriebsdaten und
 Eigenschaften bei 25°C]
 Surge Suppression Varistors
 [Ratings and characteristics
 at 25°C]

Nennbetriebsspannung
 Supply voltage

Max. Dauerspannung
 Max. continuous voltage

Bezugsstrom
 Reference current

Spannung bei Bezugsstrom
 Voltage at reference current

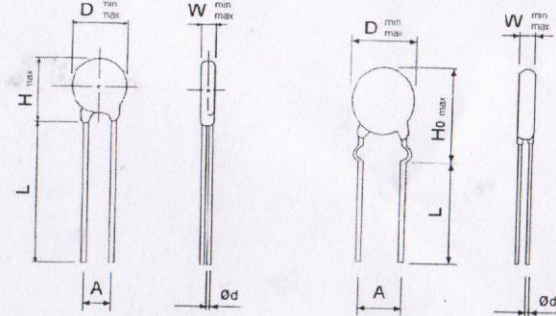
Spannung bei Stromklasse (8/20µs)
 Voltage at class current (8/20µs)

Max. Spitzenstrom (8/20µs 1 mal)
 Max. peak current (8/20µs 1 time)

Quellenenergiewert (10/1000)
 Energy surge rating (10/1000)

Max. Kapazität
 Max. capacitance

Abmessungen des "Endproduktes" / Dimensions of the "final product" [IEC 61051-2-2]



Ausführungsbezeichnung
 Style reference

(v)	r.m.s (v)	d.c. (v)	(mA)	min. (v)	max. (v)	class current (A)	max. voltage (v)	(A)	(J)	(pF)	D _{min.} (mm)	D _{max.} (mm)	W _{min.} (mm)	W _{max.} (mm)	H _{max.} (mm)	H _{0 max.} (mm)	A (mm)	Tolerance of A (mm)	d (mm)	Tolerance of d (mm)	
10D271K	158	175	225	1	243	297	25	455	2500	30	370	10	13								
10D301K	171	190	250	1	270	330	25	505	2500	33	330	10	13	2.6	5.0	16	19.5	5.0/7.5	±0.8	0.6/0.8	±0.05
10D331K	189	210	275	1	297	363	25	550	2500	34	300	10	13	2.7	5.1	16	19.5	5.0/7.5	±0.8	0.6/0.8	±0.05
10D361K	207	230	300	1	324	396	25	595	2500	35	280	10	13	2.8	5.3	16	19.5	5.0/7.5	±0.8	0.6/0.8	±0.05
10D391K	225	250	320	1	351	429	25	650	2500	40	260	10	13	2.9	5.5	16	19.5	5.0/7.5	±0.8	0.6/0.8	±0.05
10D431K	248	275	350	1	387	473	25	710	2500	45	230	10	13	3.0	5.7	16	19.5	5.0/7.5	±0.8	0.6/0.8	±0.05
10D471K	270	300	385	1	423	517	25	775	2500	46	210	10	13	3.1	5.9	16	19.5	5.0/7.5	±0.8	0.6/0.8	±0.05
10D511K	288	320	415	1	459	561	25	845	2500	46	200	10	13	3.2	6.1	16	19.5	5.0/7.5	±0.8	0.6/0.8	±0.05
10D561K	315	350	460	1	504	616	25	920	2500	49	180	10	13	3.3	6.4	16	19.5	5.0/7.5	±0.8	0.6/0.8	±0.05
10D621K	346	385	505	1	558	682	25	1025	2500	51	160	10	13	3.4	6.7	16	19.5	5.0/7.5	±0.8	0.6/0.8	±0.05
10D681K	378	420	560	1	612	748	25	1120	2500	55	150	10	13	3.5	7.1	16	19.5	5.0/7.5	±0.8	0.6/0.8	±0.05
10D751K	414	460	615	1	675	825	25	1240	2500	60	130	10	13	3.5	7.1	16	19.5	5.0/7.5	±0.8	0.6/0.8	±0.05
10D821K	459	510	670	1	738	902	25	1355	2500	63	120	10	13	3.6	7.7	16	19.5	5.0/7.5	±0.8	0.6/0.8	±0.05
10D911K	495	550	745	1	819	1001	25	1500	2500	65	110	10	13	3.8	7.9	16	19.5	5.0/7.5	±0.8	0.6/0.8	±0.05
10D102K	556	625	685	1	900	1100	25	1650	2500	67	100	10	13	3.9	8.1	16	19.5	5.0/7.5	±0.8	0.6/0.8	±0.05
10D112K	612	680	895	1	990	1210	25	1815	2500	70	90	10	13	4.0	8.3	16	19.5	5.0/7.5	±0.8	0.6/0.8	±0.05

Raum für Vermerke des VDE-Instituts
 Space reserved for notes of the
 VDE- Institute

Genehmigungsausweis Nr.: / Marks Approval No.:

40028836

Aktenzeichen / File reference:

5009136-4790-0001/265152

Anlage / Appendix No.:

105 A

Datum / Date:

30.01.2020



VDE Prüf- und Zertifizierungsinstitut GmbH
 VDE Testing and Certification Institute
 Merianstrasse 28 · D-63069 Offenbach

Copyright
VDE
 AUe_61051-2-2

Überspannungsschutz Varistoren
 [Betriebsdaten und
 Eigenschaften bei 25°C]
 Surge Suppression Varistors
 [Ratings and characteristics
 at 25°C]

Nennbetriebsspannung
 Supply voltage

Max. Dauerspannung
 Max. continuous voltage

Bezugsstrom
 Reference current

Spannung bei Bezugsstrom
 Voltage at reference current

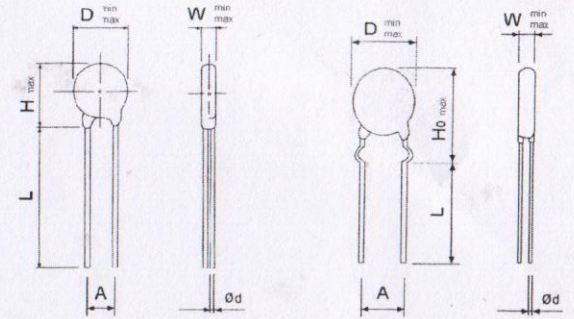
Spannung bei Stromklasse (8/20µs)
 Voltage at class current (8/20µs)

Max. Spitzenstrom (8/20µs 1 mal)
 Max. peak current (8/20µs 1 time)

Quellenenergiewert (10/1000)
 Energy surge rating (10/1000)

Max. Kapazität
 Max. capacitance

Abmessungen des "Endproduktes" / Dimensions of the "final product" [IEC 61051-2-2]



Ausführungsbezeichnung Style reference	(v)	r.m.s (v)	d.c. (v)	(mA)	min. (v)	max. (v)	class current (A)	max. voltage (v)	(A)	(J)	(pF)	D _{min.} (mm)	D _{max.} (mm)	W _{min.} (mm)	W _{max.} (mm)	H _{max.} (mm)	H _{0 max.} (mm)	A (mm)	Tolerance of A (mm)	d (mm)	Tolerance of d (mm)
14D270K	16	17	22	1	24	30	10	53	1000	5	7400	14	17	2.2	4.8	20	23	7.5	±0.8	0.8	±0.05
14D330K	18	20	26	1	30	36	10	65	1000	6	6100	14	17	2.2	4.9	20	23	7.5	±0.8	0.8	±0.05
14D390K	23	25	31	1	35	43	10	77	1000	6	5100	14	17	2.3	5	20	23	7.5	±0.8	0.8	±0.05
14D470K	27	30	38	1	42	52	10	93	1000	8.8	4300	14	17	2.3	5.1	20	23	7.5	±0.8	0.8	±0.05
14D560K	32	35	45	1	50	62	10	110	1000	10	3600	14	17	2.4	5.2	20	23	7.5	±0.8	0.8	±0.05
14D680K	36	40	56	1	61	75	10	135	1000	13	2900	14	17	2.4	5.3	20	23	7.5	±0.8	0.8	±0.05
14D820K	45	50	65	1	74	90	50	135	4500	15	2400	14	17	1.9	4.5	20	23	7.5	±0.8	0.8	±0.05
14D101K	54	60	85	1	90	110	50	165	4500	20	2000	14	17	2.0	4.7	20	23	7.5	±0.8	0.8	±0.05
14D121K	68	75	100	1	108	132	50	200	4500	22	1700	14	17	2.1	4.9	20	23	7.5	±0.8	0.8	±0.05
14D151K	86	95	125	1	135	165	50	250	4500	20	1300	14	17	2.2	5.2	20	23	7.5	±0.8	0.8	±0.05
14D181K	104	115	150	1	162	198	50	300	4500	35	1100	14	17	2.3	4.5	20	23	7.5	±0.8	0.8	±0.05
14D201K	117	130	170	1	185	225	50	330	4500	38	1000	14	17	2.3	4.5	20	23	7.5	±0.8	0.8	±0.05
14D221K	126	140	180	1	198	242	50	360	4500	42	900	14	17	2.4	4.7	20	23	7.5	±0.8	0.8	±0.05
14D241K	135	150	200	1	216	264	50	395	4500	45	830	14	17	2.5	4.8	20	23	7.5	±0.8	0.8	±0.05
14D251K	144	160	205	1	225	275	50	415	4500	50	830	14	17	2.5	4.9	20	23	7.5	±0.8	0.8	±0.05

Raum für Vermerke des VDE-Instituts Space reserved for notes of the VDE- Institute	Genehmigungsausweis Nr.: / Marks Approval No.: 40028836	Aktenzeichen / File reference: 5009136-4790-0001/265152	Anlage / Appendix No.: 106 A	Datum / Date: 30.01.2020
--	--	--	-------------------------------------	---------------------------------



VDE Prüf- und Zertifizierungsinstitut GmbH
 VDE Testing and Certification Institute
 Merianstrasse 28 D-63069 Offenbach

Copyright
VDE
 AUe_61051-2-2

Überspannungsschutz Varistoren
 [Betriebsdaten und
 Eigenschaften bei 25°C]
 Surge Suppression Varistors
 [Ratings and characteristics
 at 25°C]

Nennbetriebsspannung
 Supply voltage

Max. Dauerspannung
 Max. continuous voltage

Bezugsstrom
 Reference current

Spannung bei Bezugsstrom
 Voltage at reference current

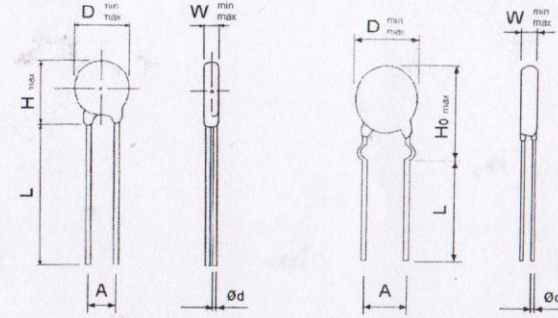
Spannung bei Stromklasse (8/20µs)
 Voltage at class current (8/20µs)

Max. Spitzenstrom (8/20µs 1 mal)
 Max. peak current (8/20µs 1 time)

Quellenenergiewert (10/1000)
 Energy surge rating (10/1000)

Max. Kapazität
 Max. capacitance

Abmessungen des "Endproduktes" / Dimensions of the "final product" [IEC 61051-2-2]



Ausführungsbezeichnung Style reference	(v)	r.m.s (v)	d.c. (v)	(mA)	min. (v)	max. (v)	class current (A)	max. voltage (v)	(A)	(J)	(pF)	D _{min.} (mm)	D _{max.} (mm)	W _{min.} (mm)	W _{max.} (mm)	H _{max.} (mm)	H _{0 max.} (mm)	A (mm)	Tolerance of A (mm)	d (mm)	Tolerance of d (mm)
14D271K	158	175	225	1	243	297	50	455	4500	55	740	14	17	2.6	5.0	20	23	7.5	± 0.8	0.8	±0.05
14D301K	171	190	250	1	270	330	50	505	4500	60	670	14	17	2.7	5.1	20	23	7.5	± 0.8	0.8	±0.05
14D331K	189	210	275	1	297	363	50	550	4500	65	610	14	17	2.8	5.3	20	23	7.5	± 0.8	0.8	±0.05
14D361K	207	230	300	1	324	396	50	595	4500	70	560	14	17	2.9	5.5	20	23	7.5	± 0.8	0.8	±0.05
14D391K	225	250	320	1	351	429	50	650	4500	72	510	14	17	3.0	5.7	20	23	7.5	± 0.8	0.8	±0.05
14D431K	248	275	350	1	387	473	50	510	4500	75	460	14	17	3.1	5.9	20	23	7.5	± 0.8	0.8	±0.05
14D471K	270	300	385	1	423	517	50	775	4500	77	430	14	17	3.2	6.1	20	23	7.5	± 0.8	0.8	±0.05
14D511K	288	320	415	1	459	561	50	845	4500	80	390	14	17	3.3	6.4	20	23	7.5	± 0.8	0.8	±0.05
14D561K	315	350	460	1	504	616	50	920	4500	83	360	14	17	3.4	6.7	20	23	7.5	± 0.8	0.8	±0.05
14D621K	346	385	505	1	558	682	50	1025	4500	85	320	14	17	3.5	7.1	20	23	7.5	± 0.8	0.8	±0.05
14D681K	378	420	560	1	612	748	50	1120	4500	90	290	14	17	3.5	7.1	20	23	7.5	± 0.8	0.8	±0.05
14D751K	417	460	615	1	675	825	50	1240	4500	103	270	14	17	4.2	7.5	20	23	7.5	± 0.8	0.8	±0.05

Raum für Vermerke des VDE-Instituts
 Space reserved for notes of the
 VDE-Institute

Genehmigungsausweis Nr.: / Marks Approval No.:

40028836

Aktenzeichen / File reference:

5009136-4790-0001/265152

Anlage / Appendix No.:

107 A

Datum / Date:

30.01.2020



VDE Prüf- und Zertifizierungsinstitut GmbH
 VDE Testing and Certification Institute
 Merianstrasse 28 · D-63069 Offenbach

Copyright
VDE
 AUe_61051-2-2

Überspannungsschutz Varistoren
 [Betriebsdaten und
 Eigenschaften bei 25°C]
 Surge Suppression Varistors
 [Ratings and characteristics
 at 25°C]

Nennbetriebsspannung
 Supply voltage

Max. Dauerspannung
 Max. continuous voltage

Bezugsstrom
 Reference current

Spannung bei Bezugsstrom
 Voltage at reference current

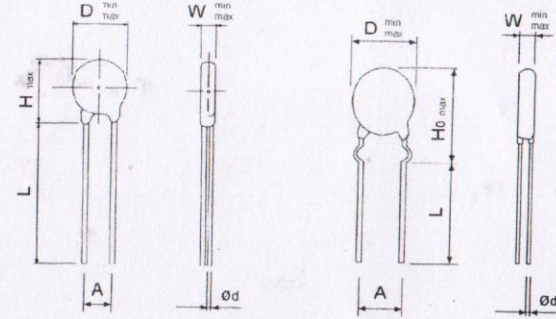
Spannung bei Stromklasse (8/20µs)
 Voltage at class current (8/20µs)

Max. Spitzenstrom (8/20µs 1 mal)
 Max. peak current (8/20µs 1 time)

Quellenenergiewert (10/1000)
 Energy surge rating (10/1000)

Max. Kapazität
 Max. capacitance

Abmessungen des "Endproduktes" / Dimensions of the "final product" [IEC 61051-2-2]



Ausführungsbezeichnung
 Style reference

(v)	r.m.s (v)	d.c. (v)	(mA)	min. (v)	max. (v)	class current (A)	max. voltage (v)	(A)	(J)	(pF)	D _{min.} (mm)	D _{max.} (mm)	W _{min.} (mm)	W _{max.} (mm)	H _{max.} (mm)	H _{0 max.} (mm)	A (mm)	Tolerance of A (mm)	d (mm)	Tolerance of d (mm)	
20D270K	16	17	22	1	24	30	20	53	2000	18	1500	20	23	2.2	5.3	27	30	7.5/10.0	±0.8	0.8/1.0	±0.05
20D330K	18	20	26	1	30	36	20	65	2000	23	8500	20	23	2.2	5.4	27	30	7.5/10.0	±0.8	0.8/1.0	±0.05
20D390K	23	25	31	1	35	43	20	77	2000	26	8500	20	23	2.3	5.5	27	30	7.5/10.0	±0.8	0.8/1.0	±0.05
20D470K	27	30	38	1	42	52	20	93	2000	33	7400	20	23	2.3	5.6	27	30	7.5/10.0	±0.8	0.8/1.0	±0.05
20D560K	32	35	45	1	50	62	20	110	2000	41	6500	20	23	2.4	5.7	27	30	7.5/10.0	±0.8	0.8/1.0	±0.05
20D680K	36	40	56	1	61	75	20	135	2000	46	5800	20	23	2.4	5.8	27	30	7.5/10.0	±0.8	0.8/1.0	±0.05
20D820K	45	50	65	1	74	90	100	135	6500	48	4900	20	23	2.2	4.9	27	30	7.5/10.0	±0.8	0.8/1.0	±0.05
20D101K	54	60	85	1	90	110	100	165	6500	51	4000	20	23	2.3	5.1	27	30	7.5/10.0	±0.8	0.8/1.0	±0.05
20D121K	68	75	100	1	108	132	100	200	6500	55	3300	20	23	2.4	5.3	27	30	7.5/10.0	±0.8	0.8/1.0	±0.05
20D151K	86	95	125	1	135	165	100	250	6500	70	2700	20	23	2.5	5.6	27	30	7.5/10.0	±0.8	0.8/1.0	±0.05
20D181K	104	115	150	1	162	198	100	300	6500	84	2200	20	23	2.6	5.0	27	30	7.5/10.0	±0.8	0.8/1.0	±0.05
20D201K	117	130	170	1	185	225	100	330	6500	95	2000	20	23	2.7	5.3	27	30	7.5/10.0	±0.8	0.8/1.0	±0.05
20D221K	126	140	180	1	198	242	100	360	6500	100	1800	20	23	2.8	5.4	27	30	7.5/10.0	±0.8	0.8/1.0	±0.05
20D241K	135	150	200	1	216	264	100	395	6500	108	1650	20	23	2.8	5.4	27	30	7.5/10.0	±0.8	0.8/1.0	±0.05
20D251K	144	160	205	1	225	275	100	415	6500	115	1650	20	23	2.9	5.5	27	30	7.5/10.0	±0.8	0.8/1.0	±0.05
20D271K	158	175	225	1	243	297	100	455	6500	127	1500	20	23	3.1	5.6	27	30	7.5/10.0	±0.8	0.8/1.0	±0.05
20D301K	171	190	250	1	297	363	100	505	6500	135	1300	20	23	3.2	5.9	27	30	7.5/10.0	±0.8	0.8/1.0	±0.05

Raum für Vermerke des VDE-Instituts
 Space reserved for notes of the
 VDE-Institute

Genehmigungsausweis Nr.: / Marks Approval No.:

40028836

Aktenzeichen / File reference:

5009136-4790-0001/265152

Anlage / Appendix No.:

108 A

Datum / Date:

30.01.2020



VDE Prüf- und Zertifizierungsinstitut GmbH
VDE Testing and Certification Institute
Merianstrasse 28 · D-63069 Offenbach

Copyright
VDE
AUe_61051-2-2

Überspannungsschutz Varistoren
[Betriebsdaten und
Eigenschaften bei 25°C]
Surge Suppression Varistors
[Ratings and characteristics
at 25°C]

Nennbetriebsspannung
Supply voltage

Max. Dauerspannung
Max. continuous voltage



Bezugsstrom
Reference current

Spannung bei Bezugsstrom
Voltage at reference current

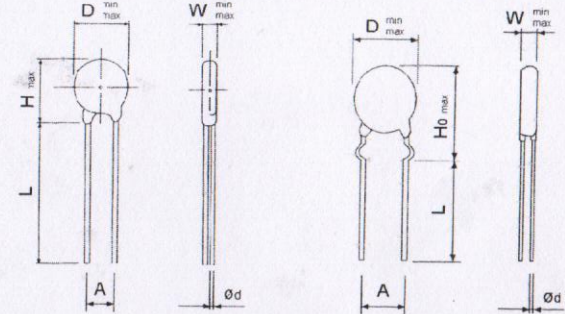
Spannung bei Stromklasse (8/20µs)
Voltage at class current (8/20µs)

Max. Spitzenstrom (8/20µs 1 mal)
Max. peak current (8/20µs 1 time)

Quellenenergiewert (10/1000)
Energy surge rating (10/1000)

Max. Kapazität
Max. capacitance

Abmessungen des "Endproduktes" / Dimensions of the "final product" [IEC 61051-2-2]



Ausführungsbezeichnung
Style reference

(v)	r.m.s (v)	d.c. (v)	(mA)	min. (v)	max. (v)	class current (A)	max. voltage (v)	(A)	(J)	(pF)	D _{min.} (mm)	D _{max.} (mm)	W _{min.} (mm)	W _{max.} (mm)	H _{max.} (mm)	H _{0 max.} (mm)	A (mm)	Tolerance of A (mm)	d (mm)	Tolerance of d (mm)	
20D331K	189	210	275	1	297	363	100	550	6500	150	1200	20	23	3.3	6.2	27	30	7.5/10.0	±0.8	0.8/1.0	±0.05
20D361K	207	230	300	1	324	396	100	595	6500	163	1100	20	23	3.3	6.2	27	30	7.5/10.0	±0.8	0.8/1.0	±0.05
20D391K	225	250	320	1	351	429	100	650	6500	180	1000	20	23	3.3	6.2	27	30	7.5/10.0	±0.8	0.8/1.0	±0.05
20D431K	248	275	350	1	387	473	100	710	6500	190	930	20	23	3.4	6.4	27	30	7.5/10.0	±0.8	0.8/1.0	±0.05
20D471K	270	300	385	1	423	517	100	775	6500	220	850	20	23	3.5	6.6	27	30	7.5/10.0	±0.8	0.8/1.0	±0.05
20D511K	288	320	415	1	459	561	100	845	6500	220	780	20	23	3.6	6.8	27	30	7.5/10.0	±0.8	0.8/1.0	±0.05
20D561K	315	350	460	1	504	616	100	920	6500	220	710	20	23	3.7	7.0	27	30	7.5/10.0	±0.8	0.8/1.0	±0.05
20D621K	347	385	505	1	558	682	100	1025	6500	220	650	20	23	3.8	7.5	27	30	7.5/10.0	±0.8	0.8/1.0	±0.05
20D681K	378	420	560	1	612	748	100	1120	6500	230	600	20	23	3.9	7.8	27	30	7.5/10.0	±0.8	0.8/1.0	±0.05
20D751K	414	460	615	1	675	825	100	1240	6500	230	420	20	24	3.6	7.7	26	29.5	10.0	±0.8	1.0	±0.05
20D821K	459	510	670	1	738	902	100	1355	6500	250	400	20	24	3.8	7.9	26	29.5	10.0	±0.8	1.0	±0.05
20D911K	495	550	745	1	819	1001	100	1500	6500	260	350	20	24	3.9	8.1	26	29.5	10.0	±0.8	1.0	±0.05

Raum für Vermerke des VDE-Instituts
Space reserved for notes of the
VDE- Institute

Genehmigungsausweis Nr.: / Marks Approval No.:
40028836

Aktenzeichen / File reference:
5009136-4790-0001/265152

Anlage / Appendix No.:
109 A

Datum / Date:
30.01.2020