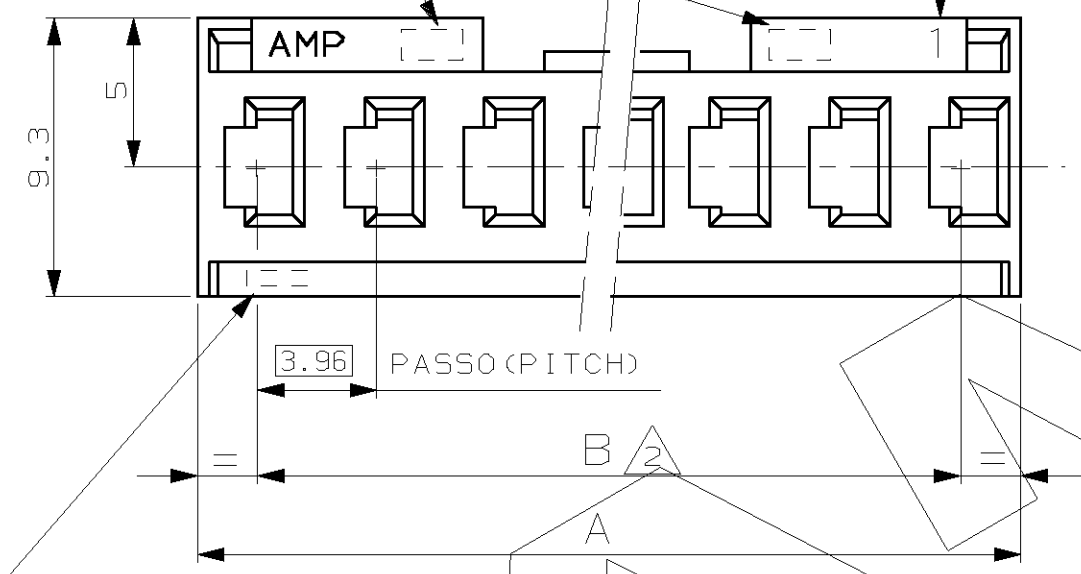
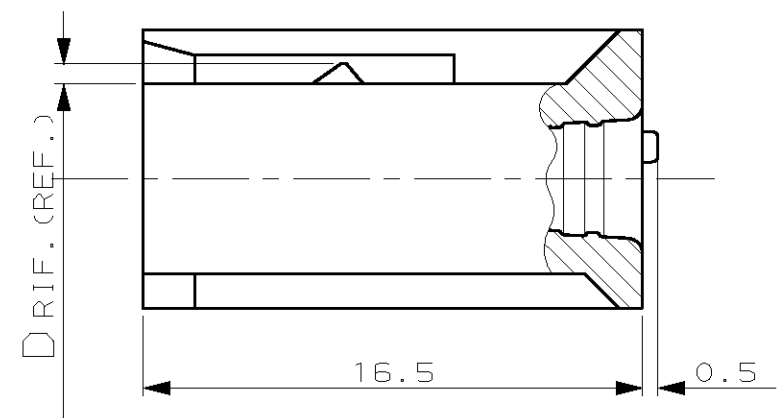


CODICE AMP DI NAZIONALITA' (—••)  
 E N° IMPRONTA STAMPO (POSIZIONE OPZIONALE).  
 MANUFACTURING LOCATION CODE (—••)  
 AND MOULD POCKET NO. (OPTIONAL POSITION).

INDICATORE DELLA VIA NO.1 (FACOLTATIVO)  
 FIRST WAY IDENTIFICATION (OPTIONAL)



MARCHIO AMP, CODICE AMP DI NAZIONALITA' (—••) E N° IMPRONTA STAMPO SOLO PER P/N 280590.  
 FOR P/N 280590 ONLY: AMP TRADEMARK, MANUFACTURING LOCATION CODE (—••) AND MOULD POCKET NO.

SPORGENZE DI IDENTIFICAZIONE LATO DI AGGANCIAMENTO DEL CONTATTO FEMMINA  
 (IDENTIFICATION LEDGES FOR RECEPTACLE CONTACT LOCKING LANCE POSITIONING)

|      |       |     |      |          |                      |
|------|-------|-----|------|----------|----------------------|
| 47.4 | 43.59 | 2.0 | 0.70 | 12       | 280595               |
| 39.5 | 35.66 |     |      | 10       | 280594               |
| 31.6 | 27.74 |     |      | 8        | 280593               |
| 23.7 | 19.81 |     |      | 6        | 280592               |
| 15.7 | 11.89 |     | G    | 4        | 280591               |
| 7.8  | 3.96  | 1.0 | 0.25 | 2        | 280590               |
| A    | B     | C   | D    | NO. POS. | NUMERO (PART NUMBER) |

NOTE (NOTES)

- ① MATERIALE: POLICARBONATO CAR. VETRO UL94V-1, COLORE VERDE.  
 (MATERIAL: G.F.F. POLYCARBONATE UL94V-1, COLOR GREEN).
- ② NO. PASSI × 3.96 ; TOLLERANZA NON CUMULATIVA.  
 (NO. OF PITCHES × 3.96 ; TOLERANCE NOT CUMULATIVE).

CUSTOMER DRAWING FOR REFERENCE ONLY DISEGNO PER CLIENTE SOLO PER RIFERIMENTO

THIS DRAWING IS UNPUBLISHED RELEASE FOR PUBLICATION 19  
 © COPYRIGHT 19 BY AMP INCORPORATED, HARRISBURG, PA. ALL INTERNATIONAL RIGHT RESERVED. AMP PRODUCTS MAY BE COVERED BY U.S. AND FOREIGN PATENT AND/OR PATENT PENDING

TOLLERANZE: SE NON DIVERSAMENTE SPECIFICATO (TOLERANCES: UNLESS OTHERWISE SPECIFIED)  
 ± 0.3

ANGOLI (ANGLES) ± 2°

DIS. (DR.) G. CAMPPIA 7 SEP 90 DESCRIZIONE (DESCRIPTION) AMPMODU I RECEPTACLE HOUSINGS

REV. (REV. LTR.) F AGGIORNATO E RIDISEGNATO (REVISED & REDRAWN) G.C. 9/90 DIS. DATA (DR) (DATE) G. CAMPPIA 7 SEP 90 APP. (APP.)

LOC. SIZE NUMERO (DWG NO) I A3 C-280590 REV. FOGLIO (SHEET) G 1 DI (OF) 1

DISTRIBUZIONE (PRINT DIST.)