

4

3

2

1

NUMMER 925 486
 VERWENDET FÜR -
 WAR NR. 76-9097

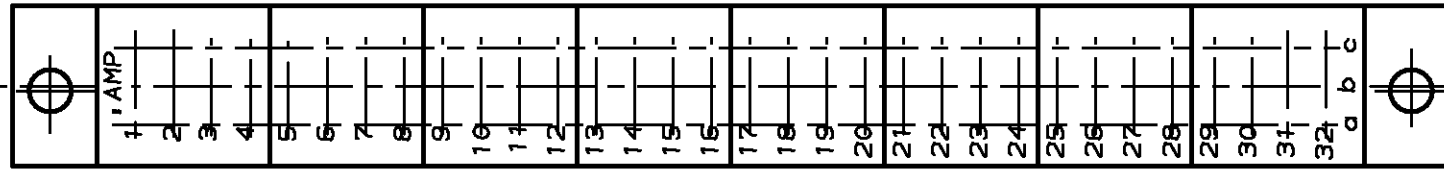
ÄNDERUNGEN DIE DEM TECH-
 NISCHEN FORTSCHRITT DIENEN,
 BEHALTEN WIR UNS VOR

CAD-ORIGINAL
 ZEICHNUNG NICHT ÄNDERN

ZEICHNUNG GESCHÜTZT DURCH
 ©COPYRIGHT 1988
 AMP DEUTSCHLAND GMBH
 ALLE RECHTE VORBEHALTEN

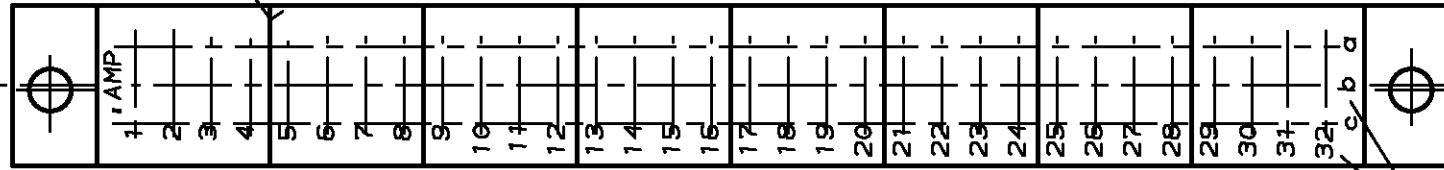
REV.	ÄNDERUNG	DATUM	NAME
A	KAMMERN UM 90° GEDREHT	13.10.76	SCHNEIDER
B	KAMMERN UM 90° GEDREHT	22.12.76	SCHNEIDER
C	1- -1 UND 1- -2 HINZU	21.09.77	SCHNEIDER
D	FARBMARKIERUNG HINZU	10.05.78	SCHNEIDER
E	FARBE GRAU WAR GRÜN	29.08.78	SCHNEIDER
F	1- -1 UND 1- -2 ENTFÄLLT	24.10.78	SCHNEIDER
G	KONTAKTKAMMERN GEÄNDERT	23.09.82	SCHNEIDER
H	NEUE ZEICHN. ERSTELLT, -3 HINZU	20.10.82	SCHNEIDER
I	BEI -3 KAMMERNUMMER. GEÄNDERT	30.11.82	FELDMEIER
K	GESAMTHÖHE U. KAMMER GEÄND.	08.06.83	SAFRIN
L	MAß 14.3 WAR 14.0	11.10.83	SCHAARSCHM.
M	ZEICHN. NEU ERSTELLT	15.12.88	A.HO
M1	-4 HINZU	09.06.94	REICHARDT
M2	AT NOTE Δ "ON FRONT OR BACKSIDE ADDED" EC-NUMBER EG00-0753-98	22.06.98	M.STEIN
M3	-5 HINZU	25.03.99	T.BERGNER

925 486-4



FARBMARKIERUNG Δ
 COLOR MARK

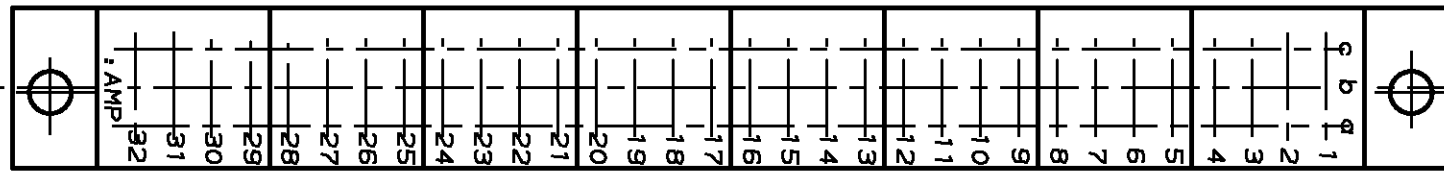
925 486-3



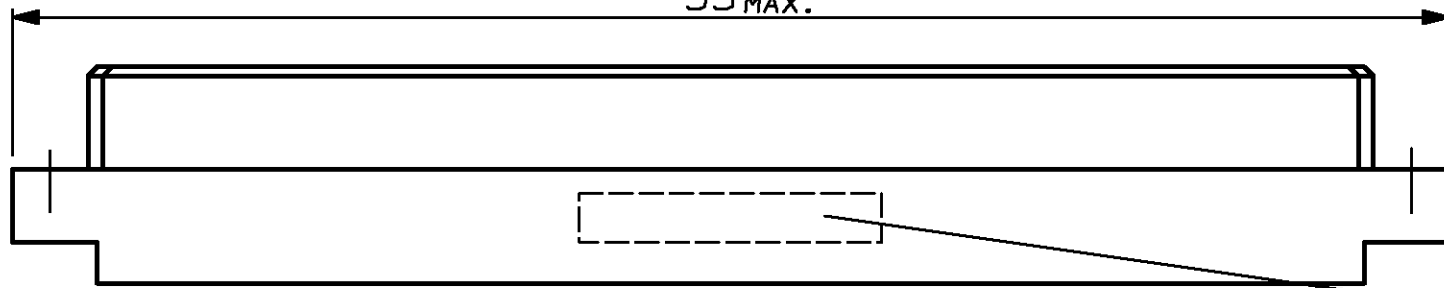
83.8 \pm 0.2

925 486-1

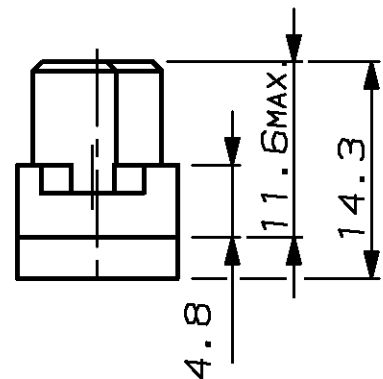
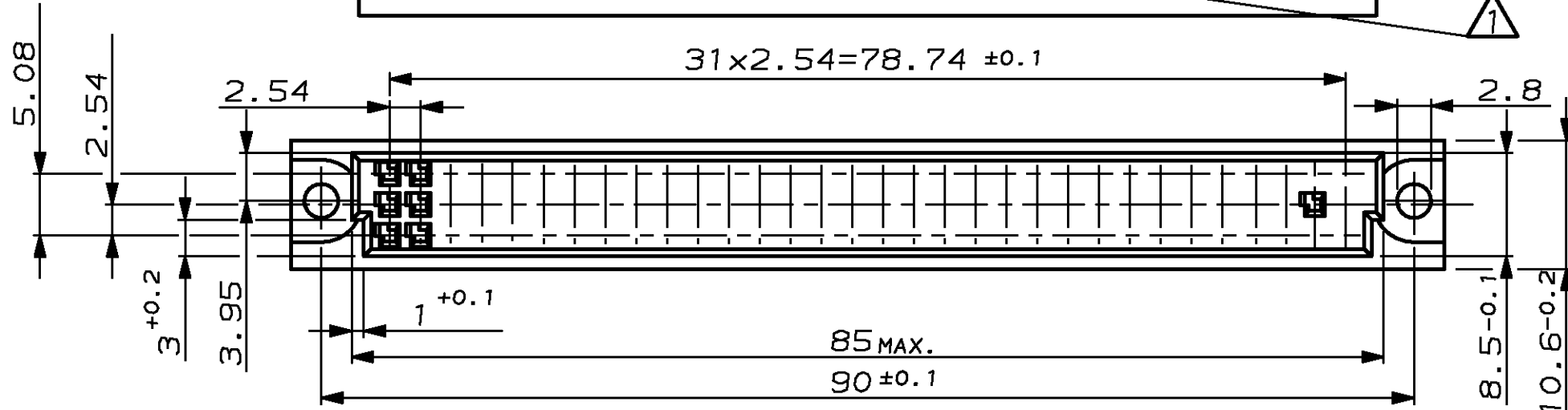
925 486-5



95 MAX.



31x2.54=78.74 \pm 0.1



Δ 1 AUFDRUCK, TEILE NR. UND DATUM
 AUF VORDER ODER RÜCKSEITE

STAMP, PART-NO. AND DATE
 ON FRONT OR BACKSIDE

Δ 2 AUFDRUCK, BUCHSTABEN UND ZAHLEN.
 FARBMARKIERUNG ZWISCHEN
 DEN KAMMERN 4/5, 8/9,
 12/13, 16/17, 20/21,
 24/25 UND 28/29

STAMP, LETTERS AND NUMBERS.
 COLOR MARK BETWEEN
 CAVITIES
 4/5, 8/9, 12/13, 16/17, 24/25
 AND 28/29

Δ 3 925 486-2 OHNE JEGLICHE BEDRUCKUNG
 925 486-2 WITHOUT ALL STAMP

ZEICHNUNG GÜLTIG AB KW14/99

925 486-5	Δ 1 Δ 2	96 POL. MODU IV GEH.	PBT-30GV, UL94 V0	GRAU RAL 7035
925 486-4	Δ 1 Δ 2	96 POL. MODU IV GEH.	PC 20GV	GRAU RAL 7032
925 486-3	Δ 1 Δ 2	96 POL. MODU IV GEH.	PC 20GV	GRAU RAL 7032
925 486-2	Δ 3	96 POL. MODU IV GEH.	PC 20GV	GRAU RAL 7032
925 486-1	Δ 1 Δ 2	96 POL. MODU IV GEH.	PC 20GV	GRAU RAL 7032
BESTELL-NR.	BEMERKUNG	BENENNUNG EINZELTEIL	WERKSTOFF	OBERFLÄCHE FARBE
		GEZ. 14.12.1988	GEPR.	
		A.HO		

AMP | AMP DEUTSCHLAND G.m.b.H.
 Langen b.Ffm., West Germany

BENENNUNG
 96 POS. AMPMODU IV CRIMP-SNAP-IN HOUSING
 96 POL. AMPMODU IV CRIMP-SNAP-IN GEHÄUSE

K

NICHT TOLERIERTE MASSE \pm 0.2mm \pm -	FORMAT A3	ZEICHNUNGS-NR. 925486
MASSTAB 2:1	BLATT 1 VON 1	REV. M3