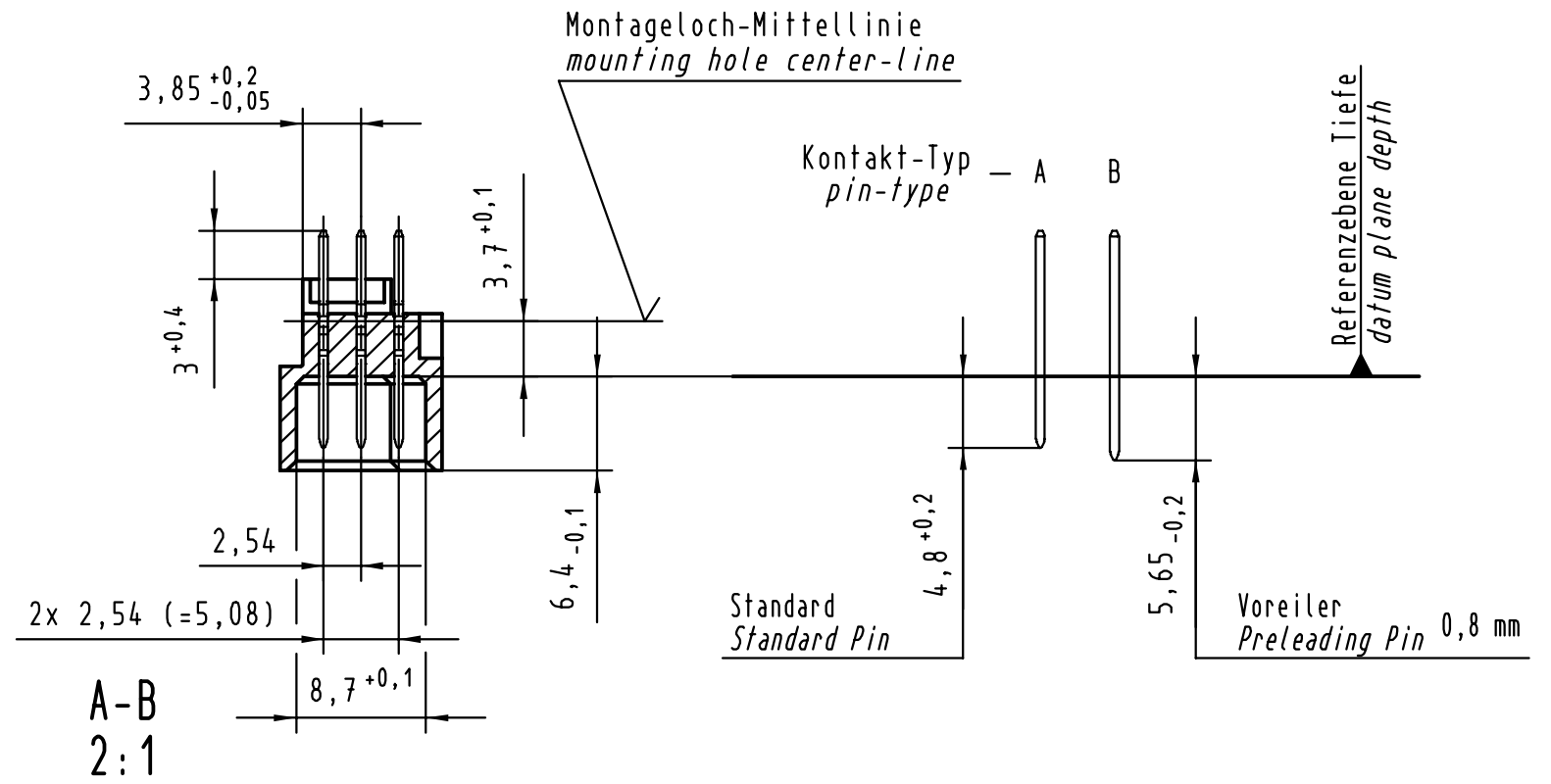
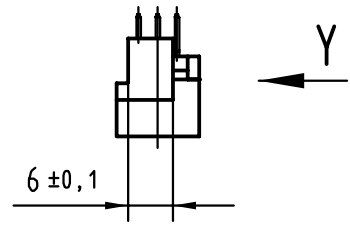
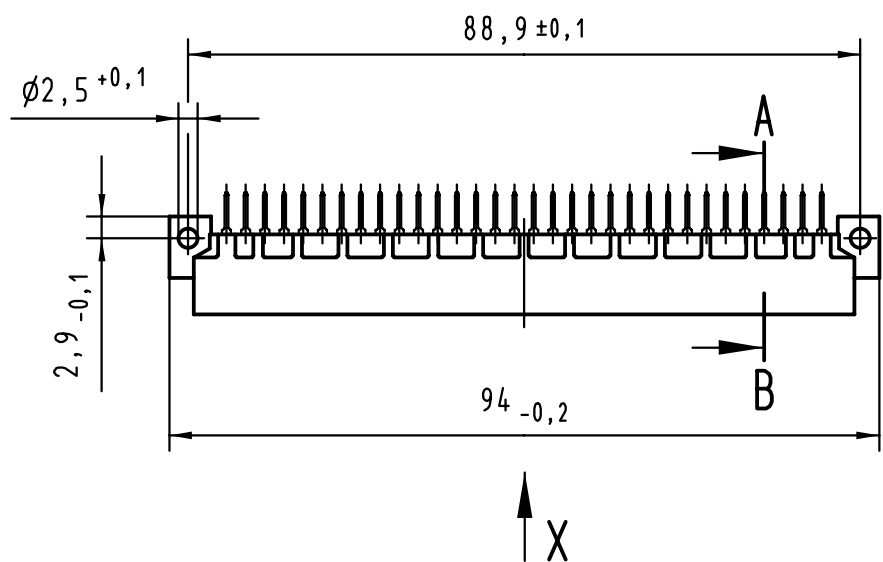
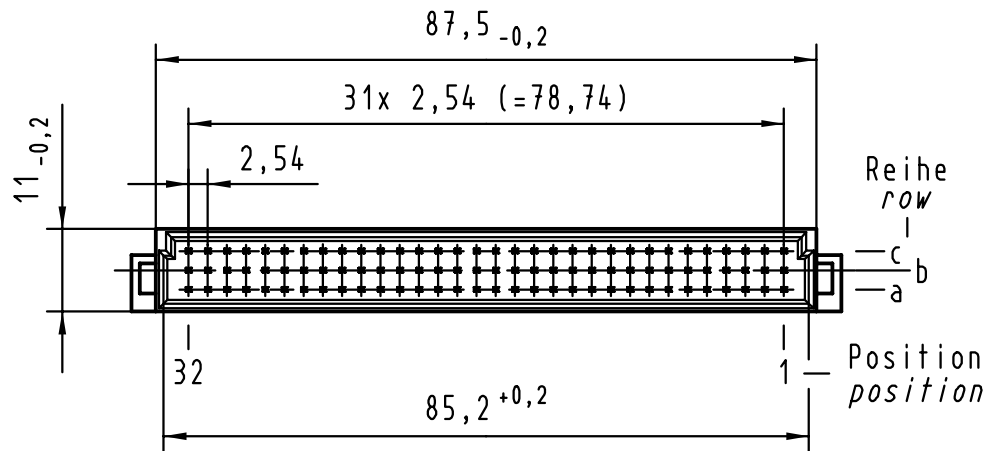
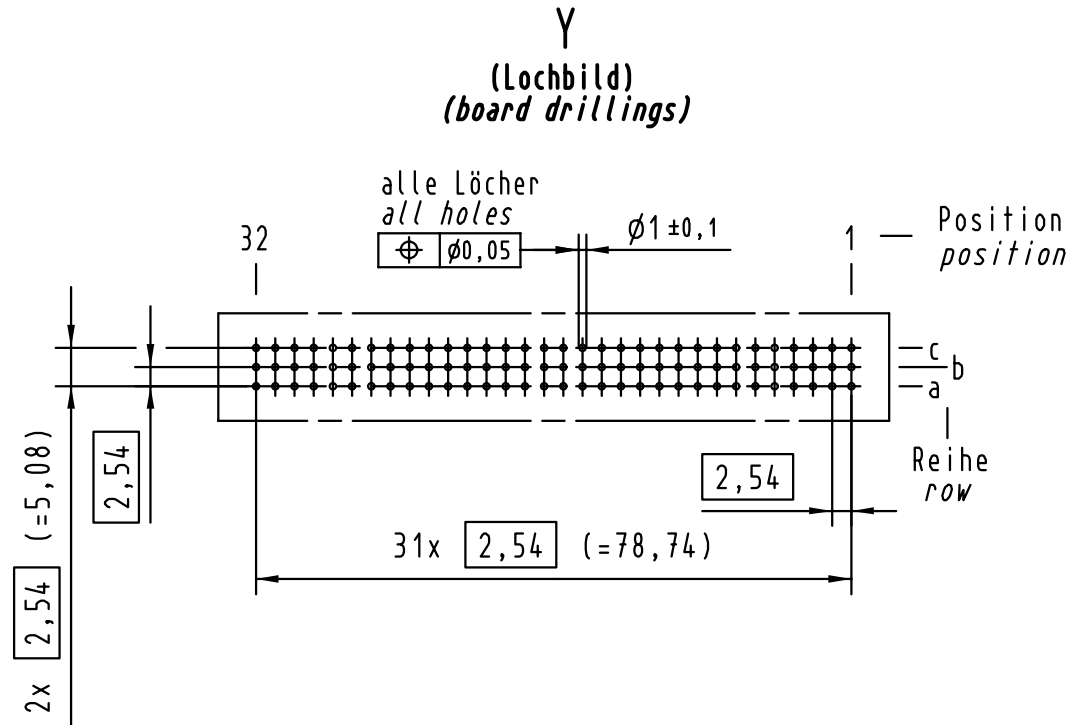
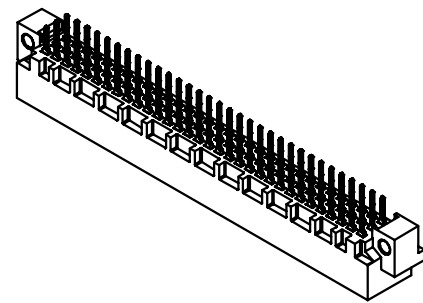
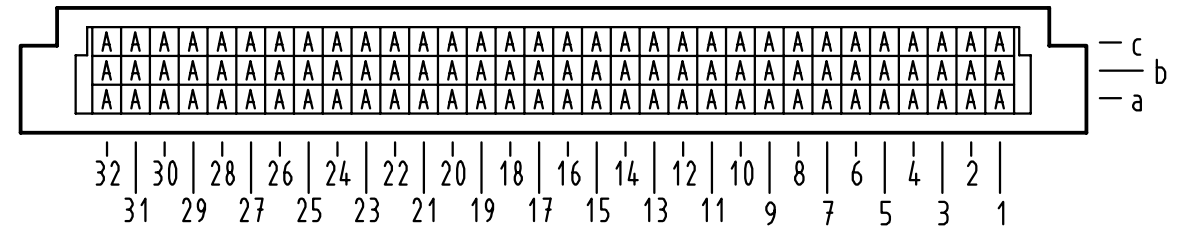


Alle Rechte vorbehalten/ All rights reserved



X Kontaktbelegung
contact loading



09 03 196 5922	-	min. 0,76 μm (30 μm) Au über/over min. 1,27 μm (50 μm) Ni
09 03 196 4922	VG	Au über/over Ni
09 03 196 7922	3	Au über/over Ni
09 03 196 6922	2	Au über/over Ni
09 03 196 2922	1	Au über/over Ni
Bestell-Nr. Part-No.	Anforderungsstufe nach IEC performance level per IEC	Kontaktoberfläche Contact Plating

		Techn. Character. Dat. Name Maßstab/Scale Detail. 03.07.00 Rie. Insp. 03.07.00 Pa. Stand.		Nicht tolerierte Maßel/Free size tolerances siehe /see IEC 603-2 Bauform C Messerleiste Einlöt , 96 pol. type C male connector solder , 96 pol.	
27486		HARTING KGaA D-32339 ESPELKAMP		TB 09 03 196 x922	
Mod.	Dat.	Name		Sub.	Blatt/ page