



lediko®

Dokumentacja techniczna

# LEDIO 3XR

Oprawa LED 9W



## Zalety:

- standardowy typ oprawy sufitowej,
- trzy wysokiej jakości diody XLamp firmy CREE,
- bezpieczne, niskie napięcie zasilania,
- zasilanie napięciowe 12V DC,
- pobór mocy poniżej 9W,
- łatwa i wygodna instalacja,
- zakres temperatur bieli od 2600K do 6500K.

## Zastosowanie:

- oświetlenie wnętrz,
- oświetlenie mebli, witryn, wystaw, gablot,
- oświetlenie w podwieszanych sufitach,
- oświetlenie dekoracyjne i orientacyjne,
- oświetlenie ogólne.

## Parametry techniczne<sup>1)</sup>

Oprawa LED	Kolor światła	Napięcie zasilania		Prąd zasilania	Moc	Temperatura bieli	Strumień świetlny	Temperatura pracy
		min	max	[mA] max	[W] max	[K] typ.	[lm] typ.	[°C] max
LEDIO 3XR CW	Chłodny biały	11,7	12,3	700	8,6	6500	510	40
LEDIO 3XR NW	Naturalny biały	11,7	12,3	700	8,6	4300	378	40
LEDIO 3XR WW	Ciepły biały	11,7	12,3	700	8,6	3000	342	40

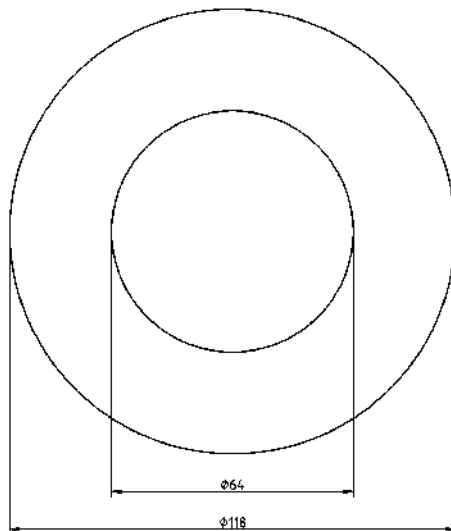
<sup>1)</sup> Wszystkie dane są odniesione do konkretnej oprawy LED. Wartości poszczególnych parametrów są wartościami uśrednionymi i w poszczególnych egzemplarzach mogą odbiegać od wartości przedstawionych w powyższej tabeli.

## Cechy szczególne:

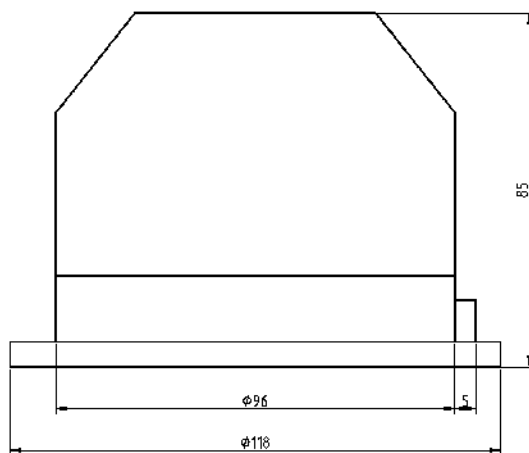
- wymiary oprawy takie jak w przypadku standardowych opraw oświetleniowych typu downlight,
- zasilane w prosty sposób stabilizowanym napięciem 12 V DC,
- istnieje możliwość regulacji jasności z użyciem sterowników,
- zasilanie mocą do 9W,
- dostępne różne temperatury barwowe bieli.

## Rysunek oraz wymiary

Kształt:	okrągły
Średnica zewnętrzna:	118mm
Średnica otworu montażowego	100mm
Głębokość oprawy:	85mm



Rys. 1. Oprawa LEDIO 3XR – widok z przodu.



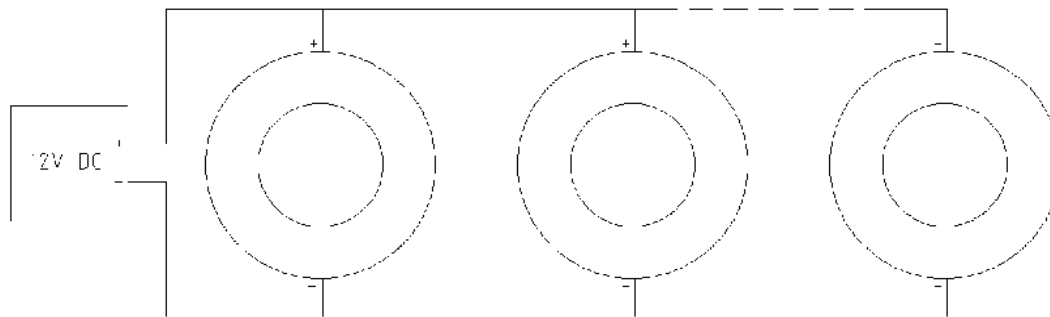
Rys. 2. Oprawa LEDIO 3XR – widok z tyłu i boku.

## Informacje dotyczące montażu

1. Lampy LED wyposażone są w dwa kable zasilające. Kabel podłączany do bieguna dodatniego (+) zasilacza oznaczony jest kolorem czerwonym. Kabel podłączany do bieguna ujemnego (-) zasilacza oznaczony jest kolorem czarnym lub białym.
2. Lampy LED należy podłączyć do źródła zasilania z zachowaniem wszystkich wytycznych dot. zachowania bezpieczeństwa. Przed podłączeniem zasilania zawsze należy sprawdzić poprawność połączeń elektrycznych i upewnić się, że źródło zasilania ma odpowiednie parametry elektryczne.
3. Lampy nie są przystosowane do bezpośredniego stosowania na zewnątrz oraz w warunkach mogących zagrozić elementom elektronicznym (wilgoć, niska lub wysoka temperatura, niekorzystne warunki chemiczne). W takich aplikacjach konieczne jest zastosowanie specjalnie przygotowanej obudowy.
4. Lampy LED należy podłączyć do źródła zasilania z zachowaniem wszystkich wytycznych dot. zachowania bezpieczeństwa. Przed podłączeniem zasilania zawsze należy sprawdzić poprawność połączeń elektrycznych i upewnić się, że źródło zasilania ma odpowiednie parametry.

### Przykłady połączeń

1. Przykładowy schemat połączeń opraw LED przedstawiono poniżej. Lampy LED LEDIO 3XR są przystosowane do zasilania napięciem stałym 12V.
2. Szczegółowe informacje dotyczące zasilania, wraz z zalecanymi zasilaczami i schematami połączeń, znajdują się w Instrukcji montażu dostępnej na stronie [www.lediko.com](http://www.lediko.com).



Rys. 4. Przykład podłączenia opraw LEDIO 3XR do zasilania 12V.

## Szczegóły zamówienia

Oprawa LED	Kolor obudowy	Kolor światła	Temperatura bieli	Typ. strumień świetlny
LEDIO 3XR CH CW	Chrom	Chłodny biały	6500 K	510 lm
LEDIO 3XR SD CW	Stal drapana	Chłodny biały	6500 K	510 lm
LEDIO 3XR CH NW	Chrom	Naturalny biały	4000 K	378 lm
LEDIO 3XR SD NW	Stal drapana	Naturalny biały	4000 K	378 lm
LEDIO 3XR CH WW	Chrom	Ciepły biały	3000 K	342 lm
LEDIO 3XR SD WW	Stal drapana	Ciepły biały	3000 K	342 lm

### Przy składaniu zamówienia proszę podać:

1. Imię i nazwisko zamawiającego,
2. Nazwę firmy,
3. NIP firmy,
4. Adres siedziby firmy lub zamieszkania dla osób prywatnych,
5. Miasto i kod pocztowy,
6. Wykaz zamawianych elementów.

### Postępowanie ze zużytymi oprawami



Oprawy LED muszą być utylizowane zgodnie z aktualnie obowiązującymi regulacjami dotyczącymi ochrony środowiska. Zużyte oprawy powinny być zwrócone do odpowiedniego punktu zbiórki, gdzie będą przyjęte bezpłatnie. Prawidłowa utylizacja urządzeń umożliwia zachowanie cennych zasobów i uniknięcie negatywnego wpływu na zdrowie i środowisko, które może być zagrożone przez nieodpowiednie postępowanie z odpadami.

### Zapraszamy do kontaktu i składania zamówień.

tel.: +48 71 79 85 785

[www.lediko.com](http://www.lediko.com)



Uwaga: "LEDIKO Walendowski i Wilanowski" Sp.J. zastrzega sobie prawo do zmian danych zawartych w niniejszej dokumentacji, bez powiadomienia.