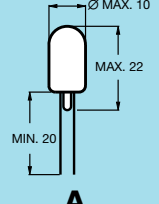
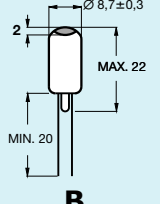
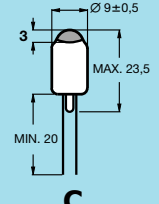
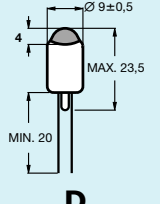
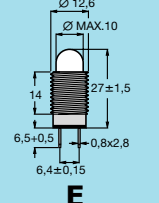
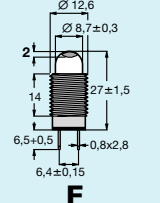
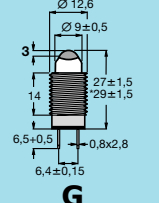
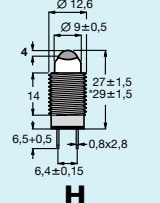


# MGG Punktlichtlampen / MGG Point Light Lamps

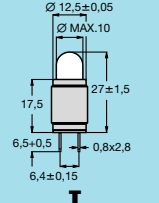
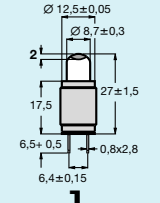
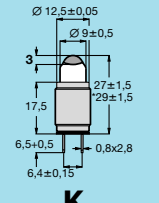
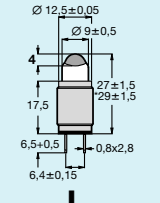
## Drahtenden Wire Terminals

Zeile Line	Nenn- spannung DesignVolts	Nennstrom Design Amps	Lichtstärke Candle Power	Lebensdauer (AC) Life (AC)	Wendel- aufbau Filament				
No.	[V]	[mA]	[MSCP]	[h]		Drahtlampe Standard-Type Wire Terminal Standard Type	Linsen-Type Lens Type - 2 mm -	Linsen-Type Lens Type - 3 mm -	Linsen-Type Lens Type - 4 mm -
1	5,0	300	0,120	100.000	C-6	8008-70			
2	5,0	300	0,450	25.000	C-6	8019-70			
3	5,0	775	0,850	50.000	C-6(A)	8155-70	8163-80	8002-80	8018-80
4	5,0	775	1,432	10.000	C-6(A)	8009-70	8003-80	8011-80	8005-80
5	6,0	1.660	8,700	500	C-6(A)	8014-70	8166-80	8016-80	8069-80

## Sockel 1/2-20UNF-2A Base 1/2-20UNF-2A

Zeile Line	Nenn- spannung DesignVolts	Nennstrom Design Amps	Lichtstärke Candle Power	Lebensdauer (AC) Life (AC)	Wendel- aufbau Filament				
No.	[V]	[mA]	[MSCP]	[h]		Standard-Type mit Sockel Standard Type with Base	Linsen-Type Lens type - 2 mm - mit Sockel with Base	Linsen-Type Lens type - 3 mm - mit Sockel with Base	Linsen-Type Lens type - 4 mm - mit Sockel with Base
6	5,0	300	0,120	100.000	C-6	8013-72			
7	5,0	300	0,450	25.000	C-6	8029-72			
8	5,0	775	0,850	50.000	C-6(A)	8161-72	8167-82	8001-82	8022-82
9	5,0	775	1,432	10.000	C-6(A)	8010-72	8004-82	8012-82	8006-82
10	6,0	1.660	8,700	500	C-6(A)	8015-72	8170-82	8017-82 *	8023-82 *

## Zylinder-Sockel / 12,5 mm Cylindrical Base / 12.5 mm

Zeile Line	Nenn- spannung DesignVolts	Nennstrom Design Amps	Lichtstärke Candle Power	Lebensdauer (AC) Life (AC)	Wendel- aufbau Filament				
No.	[V]	[mA]	[MSCP]	[h]		Standard-Type mit Sockel Standard Type with Base	Linsen-Type Lens type - 2 mm - m.Sockel/w.Base Ø 12,5 mm	Linsen-Type Lens type - 3 mm - m.Sockel/w.Base Ø 12,5 mm	Linsen-Type Lens type - 4 mm - m.Base/w.Base Ø 12,5 mm
11	5,0	300	0,120	100.000	C-6	8075-72			
12	5,0	300	0,450	25.000	C-6	8080-72			
13	5,0	775	0,850	50.000	C-6(A)	8162-72	8164-82	8076-82	8077-82
14	5,0	775	1,432	10.000	C-6(A)	8007-72	8079-82	8024-82	8028-82
15	6,0	1.660	8,700	500	C-6(A)	8078-72	8168-82	8020-82 *	8070-82 *

