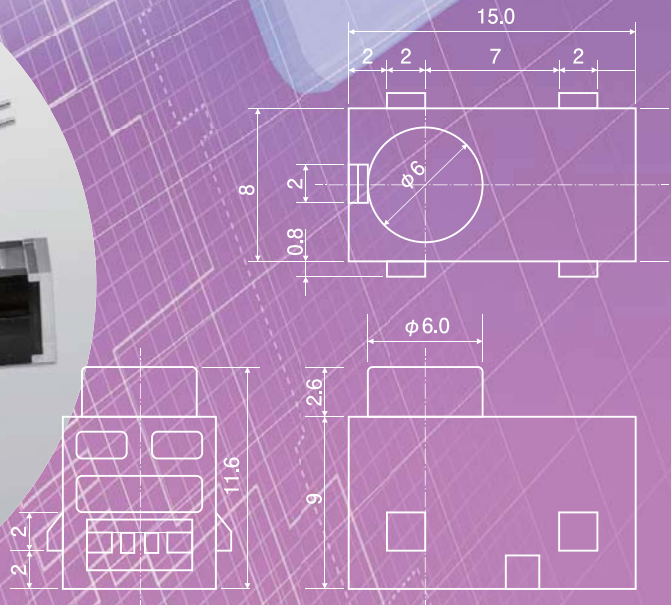
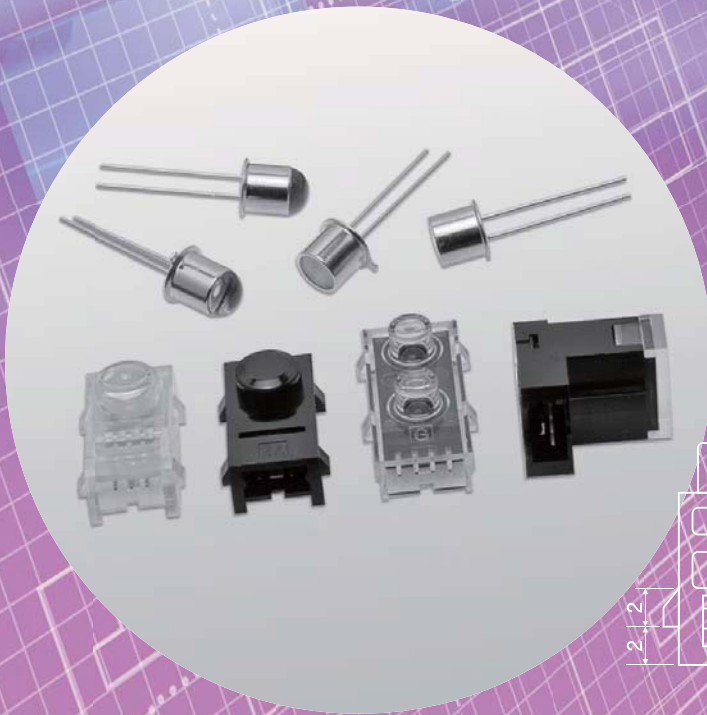




# OKAYA

Customer Trust Company



## フォトセンサシリーズ

PHOTO SENSOR SERIES



QMS EMS  
 JIS Q 9001 JIS Q 14001  
 JSAQ 026 JSAE 348

<http://www.okayaelec.co.jp>



●透過型フォトインタラプタ(物体検出センサ)

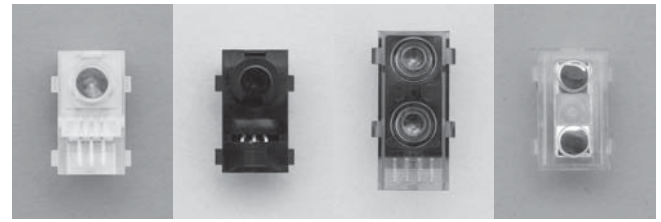
Transmissive Photointerrupter

受発光素子をケースに組み込んだ物体検出用フォトインタラプタ。他社にない素子・コネクタ一体構造で光軸ずれによる感度ばらつきを大幅に抑えている。

用途

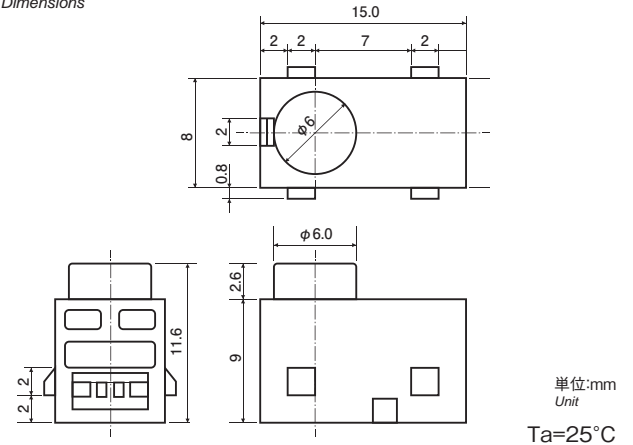
Application

- ATM紙幣検出
- プリンタ・複写機 紙通過検出
- 物体通過検出
- Bill detection for cash machine
- Printing / Photocopy machine, Paper passage detection
- Object passage detection



分離型発光素子 Separate Light Emission Diode  
 分離型受光素子 Separate Photo Detector  
 受発光一体型 Integral device (receiving / emission)  
 プリズム Prism

●外形寸法 RPU8502、853、8600、8602、8604、8605CP  
 Dimensions



単位:mm Unit

Ta=25°C

分離型発光素子

Separate Light Emission Diode

●絶対最大定格 Absolute Maximum Ratings Ta=25°C

項目 Item	記号 Symbol	定格値 Rating	単位 Unit
順電流 Forward Current	IF	60	mA
パルス順電流 Pulse Forward Current	IFP	0.5	A
逆電圧 Reverse Voltage	VR	6	V
許容損失 Power Dissipation	P	120	mW
動作温度 Operating Temperature	Topr	-10~+60	°C
保存温度 Storage Temperature	Tstg	-10~+60	°C

●電気的光学的特性 Electro-Optical Characteristics

項目 Item	記号 Symbol	条件 Condition	RPU8502CP			RPU8506CP			RPU8508CP			RPU853CP			RPU857CP			RPU859CP			単位 Unit
			min.	typ.	max.	min.	typ.	max.	min.	typ.	max.	min.	typ.	max.	min.	typ.	max.	min.	typ.	max.	
順電圧 Forward Voltage	VF	IF=60mA	-	1.55	2.0	-	1.55	2.0	-	1.55	2.0	-	1.30	1.7	-	1.30	1.7	-	1.30	1.7	V
逆電流 Reverse Current	IR	VR=6V	-	-	10	-	-	10	-	-	10	-	-	10	-	-	10	-	-	10	μA
ピーク発光波長 Peak Wavelength	λp	IF=60mA	-	910	-	-	910	-	-	910	-	-	940	-	-	940	-	-	940	-	nm
出力光電流 Light Current	IP1	IF=50mA, VCE=1V L=50mm	5.5	-	28	10	-	33	10	-	33	2.2	-	12	4.0	-	14	4.0	-	14	mA
	IP2	IF=50mA, VCE=1V L=200mm	0.4	-	3.0	0.4	-	3.0	0.4	-	3.0	0.16	-	2.2	0.16	-	2.2	0.16	-	2.2	mA

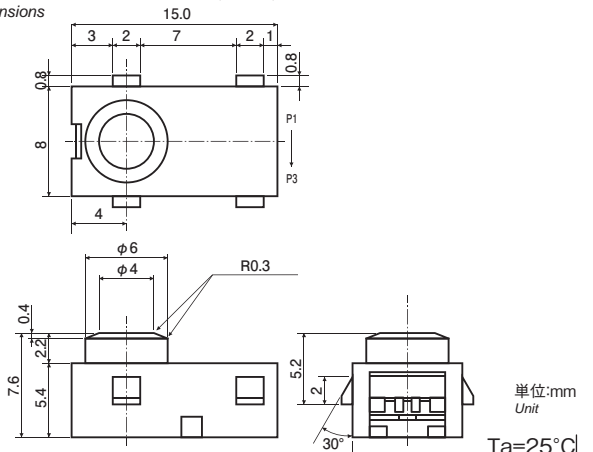
分離型受光素子

Separate Photo Detector

●絶対最大定格 Absolute Maximum Ratings Ta=25°C

項目 Item	記号 Symbol	定格値 Rating	単位 Unit
コレクタ・エミッタ間電圧 Collector-Emitter Voltage	VCEO	20	V
エミッタ・コレクタ間電圧 Emitter-Collector Voltage	VECO	5	V
コレクタ電流 Collector Current	IC	30	mA
コレクタ損失 Collector Dissipation	PC	150	mW
動作温度 Operating Temperature	Topr	-10~+60	°C
保存温度 Storage Temperature	Tstg	-10~+60	°C

●外形寸法 RPU8506、857、8606CP  
 Dimensions



単位:mm Unit

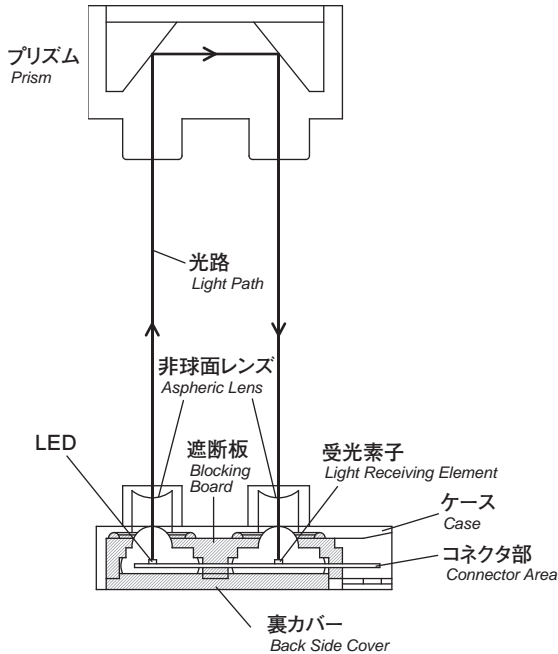
Ta=25°C

●電気的光学的特性 Electro-Optical Characteristics

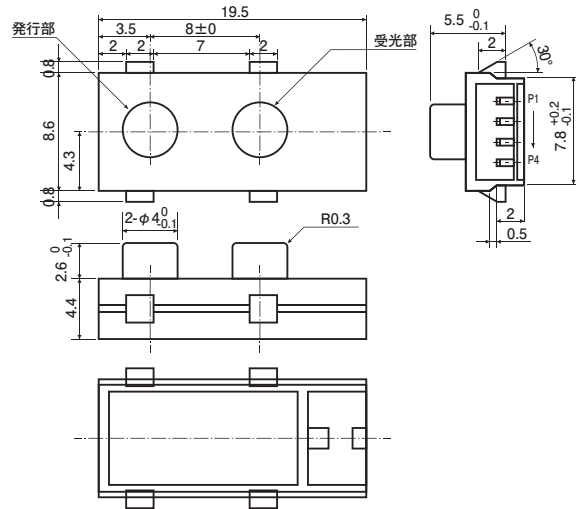
項目 Item	記号 Symbol	条件 Condition	RPU8600CP			RPU8602CP			RPU8604CP			RPU8605CP			RPU8606CP			RPU8608CP			単位 Unit
			min.	typ.	max.	min.	typ.	max.	min.	typ.	max.	min.	typ.	max.	min.	typ.	max.	min.	typ.	max.	
暗電流 Dark Current	ID	VCE=9V	-	-	100	-	-	100	-	-	100	-	-	100	-	-	100	-	-	100	nA
コレクタ・エミッタ降伏電圧 Collector-emitter Breakdown Voltage	BVCEO	IC=100μA	20	-	-	20	-	-	20	-	-	20	-	-	20	-	-	20	-	-	V
出力光電流 Light Current	IP1	IF=50mA, VCE=1V L=50mm (8604,5CP: 5mm)	3.0	-	20	5.2	-	28	1.2	-	8.4	1.2	-	8.4	5.2	-	28	5.2	-	28	mA
	IP2	IF=50mA, VCE=1V L=200mm	0.1	-	1.5	0.4	-	5.0	-	-	-	-	-	0.4	-	5.0	0.4	-	5.0	0.4	mA

受発光一体型  
Integral device (receiving / emission)

●仕様概要 Product Specification Outline

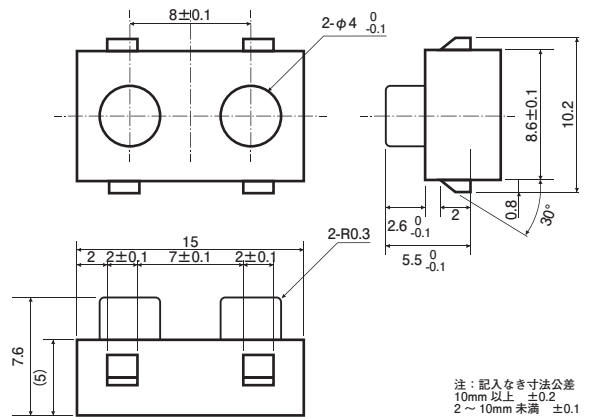


●外形寸法 RPU8702、875CP  
Dimensions



- ※1.コネクタのピンヘッダの曲がりなきこと。
  - 2.ストップ部への加重は2kg/cm<sup>2</sup>以下のこと。
  - 3.記入なき寸法公差は下記による。
- 寸法1mm未満 ±0.05  
寸法1mm以上 ±0.1

RPU872PR2



注：記入なき寸法公差  
10mm以上 ±0.2  
2~10mm未満 ±0.1

単位:mm  
Unit

●絶対最大定格 Absolute Maximum Ratings Ta=25°C

項目 Item	記号 Symbol	定格値 Rating	単位 Unit
発光側 Emitter	順電流 Forward Current	IF	60 mA
	パルス順電流 Pulse Forward Current	IFP	0.5 A
	逆電圧 Reverse Voltage	VR	6 V
	許容損失 Power Dissipation	P	120 mW
受光側 Detector	コレクタ・エミッタ間電圧 Collector-Emitter Voltage	VCEO	20 V
	エミッタ・コレクタ間電圧 Emitter-Collector Voltage	VECO	5 V
	コレクタ電流 Collector Current	IC	30 mA
	コレクタ損失 Collector Dissipation	PC	150 mW
動作温度 Operating Temperature	Topr	-10~+60	°C
保存温度 Storage Temperature	Tstg	-10~+60	°C

●電気的光学的特性 Electro-Optical Characteristics Ta=25°C

項目 Item	記号 Symbol	条件 Condition	RPU8702CP			RPU875CP			単位 Unit
			min.	typ.	max.	min.	typ.	max.	
発光側 Emitter	順電圧 Forward Voltage	VF	1.0	1.55	2.0	1.0	1.5	2.0	V
	逆電流 Reverse Current	IR	—	—	10	—	—	10	μA
受光側 Detector	ピーク発光波長 Peak Wavelength	λp	—	910	—	—	940	—	nm
	暗電流 Dark Current	ID	—	—	100	—	—	100	nA
	コレクタ・エミッタ降伏電圧 Collector-emitter Breakdown Voltage	BVCEO	20	—	—	20	—	—	V
	漏れ電流 Leak Current	ILEAK	—	—	100	—	—	100	μA
伝達特性 Coupled	出力光電流 Light Current	IP	2.0	—	10	0.8	—	—	mA
	コレクタ・エミッタ間飽和電圧 Collector-Emitter Saturation Voltage	VCE(sat)	0.1	—	0.35	0.1	—	0.35	V
	S/N比 Signal-to-noise Ratio	—	30	—	—	30	—	—	—



● 反射型フォトインタラプタ (バーコードセンサ)  
Photo Reflector

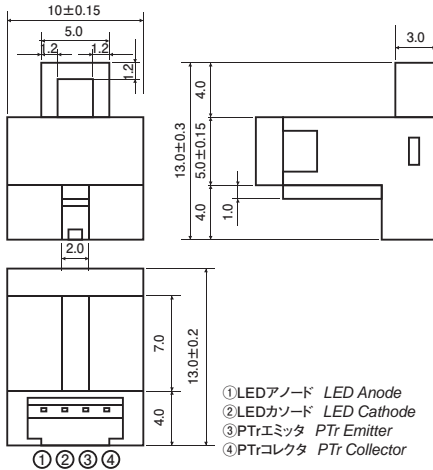
用途

Application

- バーコードリーダー ● Bar code reader
- ドット検出 ● Dot detection
- ペーパーエッジ検出 ● Paper Edge detection

● 外形寸法

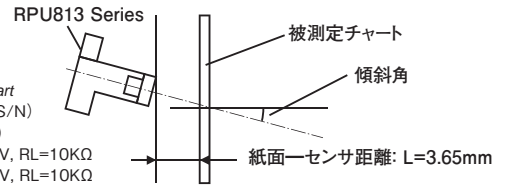
Dimensions



■ 結合特性測定方法※

Coupling Characteristic Measuring Method

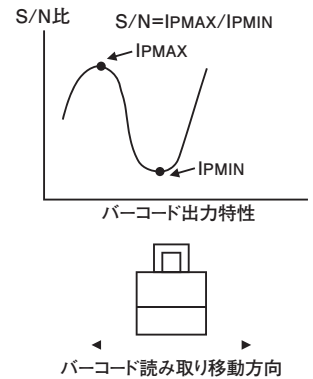
ファクシミリチャート Facsimile Chart  
0.167mm/バーコード Bar Code (S/N)  
白部分 White Part (他結合特性)  
RPU813T :IF=35mA, VC=5V, RL=10KΩ  
RPU813RT :IF=20mA, VC=5V, RL=10KΩ



● 絶対最大定格 Absolute Maximum Ratings

Ta=25°C

項目 Item	記号 Symbol	定格値 Rating		単位 Unit	
		RPU813T RPU813T-S	RPU813RT RPU813RT-S		
発光側 Emitter	順電流 Forward Current	IF	40	30	mA
	逆電圧 Reverse Voltage	VR	5.5	5.0	V
	許容損失 Power Dissipation	P	60		mW
受光側 Detector	コレクタ・エミッタ間電圧 Collector-Emitter Voltage	VCEO	20		V
	エミッタ・コレクタ間電圧 Emitter-Collector Voltage	VECO	5		V
	コレクタ損失 Collector Dissipation	PC	40		mW
動作温度 Operating Temperature	Topr	-0~65		°C	
保存温度 Storage Temperature	Tstg	-10~70		°C	



● 電気的光学的特性 Electro-Optical Characteristics

Ta=25°C

項目 Item	記号 Symbol	条件 Condition	RPU813T			RPU813T-S			単位 Unit	
			min.	typ.	max.	min.	typ.	max.		
発光側 Emitter	順電圧 Forward Voltage	VF	IF=20mA	—	1.4	1.8	—	1.4	1.8	V
	逆電流 Reverse Current	IR	VR=5V	—	—	10	—	—	10	μA
	ピーク発光波長 Peak Wavelength	λp	IF=20mA	—	910	—	—	910	—	nm
受光側 Detector	コレクタ・エミッタ間電圧 Collector-Emitter Voltage	ICEO	IC=100μA	20	—	—	20	—	—	V
	暗電流 Dark Current	ID	VCE=5V	—	—	60	—	—	60	μA
	出力光電流 Light Current	IP	VC=5V	4.5	18	60	10	18	—	μA
結合 Coupled	S/N比 Signal-to-noise Ratio	—	IP / ILEAK	2.5	3.6	—	1	1.5	—	—
	最大感度点 Optimum Sensitivity	L	※	—	3.65	—	—	3.65	—	mm
	焦点深度 Depth of Focus	ΔL		—	0.9	—	—	2	—	mm

項目 Item	記号 Symbol	条件 Condition	RPU813RT			RPU813RT-S			単位 Unit	
			min.	typ.	max.	min.	typ.	max.		
発光側 Emitter	順電圧 Forward Voltage	VF	IF=20mA	—	1.8	2.2	—	1.8	2.2	V
	逆電流 Reverse Current	IR	VR=5V	—	—	10	—	—	10	μA
	ピーク発光波長 Peak Wavelength	λp	IF=20mA	—	660	—	—	660	—	nm
受光側 Detector	コレクタ・エミッタ間電圧 Collector-Emitter Voltage	ICEO	IC=100mA	20	—	—	20	—	—	V
	暗電流 Dark Current	IC	VCE=5V	—	—	60	—	—	60	μA
	出力光電流 Light Current	IP	VC=5V	2.5	10	25	7	10	—	μA
結合 Coupled	S/N比 Signal-to-noise Ratio	—	IP / ILEAK	2.5	5	—	1	1.5	—	—
	最大感度点 Optimum Sensitivity	L	※	—	3.65	—	—	3.65	—	mm
	焦点深度 Depth of Focus	ΔL		—	0.8	—	—	2	—	mm

## ●赤外平行光LED (キャンタイプ赤外LED)

*Infrared LED emitting collimated light*

高輝度、高精細、高信頼性のエンコーダー用赤外LEDシリーズ。ガラスレンズタイプから樹脂ポッティングタイプまでラインナップ。

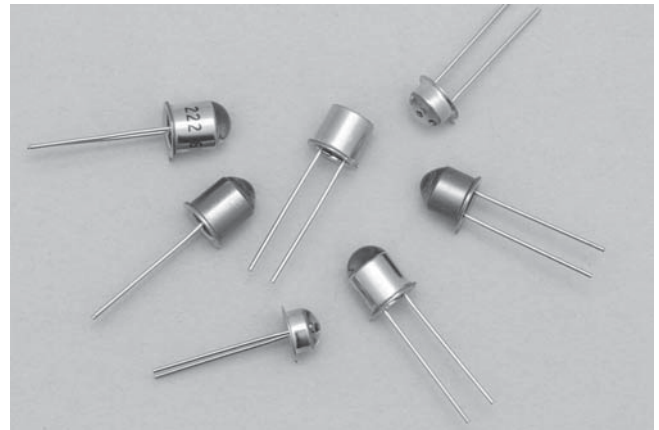
### 特長

- ハーメチックシールにより高信頼性を達成
- 独自の非曲面レンズにより高い平行性、平坦性を実現

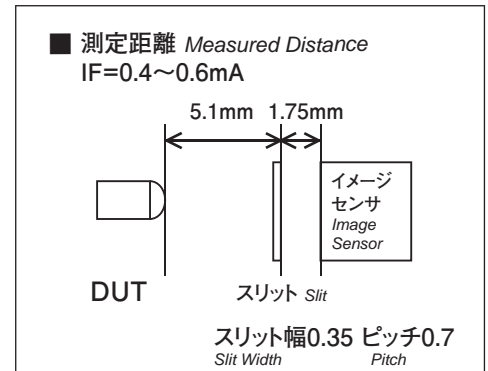
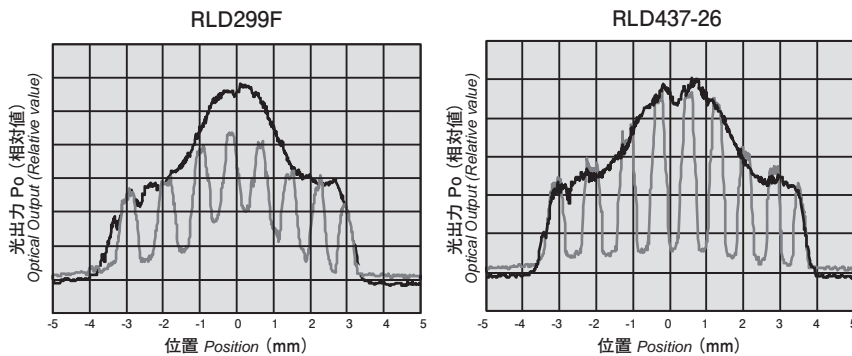
### 用途

*Application*

- ロータリーエンコーダー用光源
- 光電スイッチ
- 産業用自動装置
  - Light source for encoder
  - Switch of light
  - Automated industrial machine



## ●スリット特性比較 RLD299F、RLD437-26比較



## ●絶対最大定格 Absolute Maximum Ratings

Ta=25°C

項目 Item	記号 Symbol	定格値 Rating						単位 Unit	備考 Remarks column
		RLD222-A	RLD223	RLD224	RLD288	RLD299F	RLD437-26		
順電流 Forward Current	IF	100	100	60	100	100	80	mA	
直流順電流低減率	—	1	1	0.8	1	1	0.8	mA/°C	Ta= 25°C以上
パルス順電流 Pulse Forward Current	IFP	1	1	1	—	1	—	A	tw=100ms, T= 10ms
逆電圧 Reverse Voltage	VR	6	6	4	3	5	4	V	
許容損失 Power Dissipation	P	200	200	114	200	200	170	mW	
動作温度 Operating Temperature	Topr	-40~125	-40~125	-30~100	-20~100	-20~100	-20~85	°C	
保存温度 Storage Temperature	Tstg	-55~125	-55~125	-30~100	-30~100	-30~100	-40~100	°C	
半田付温度 Soldering Temperature	Tsol	260	260	260	260	260	260	°C	リード根本より2mm以上離れた所で5秒以内

## ●電気的光学的特性 Electro-Optical Characteristics

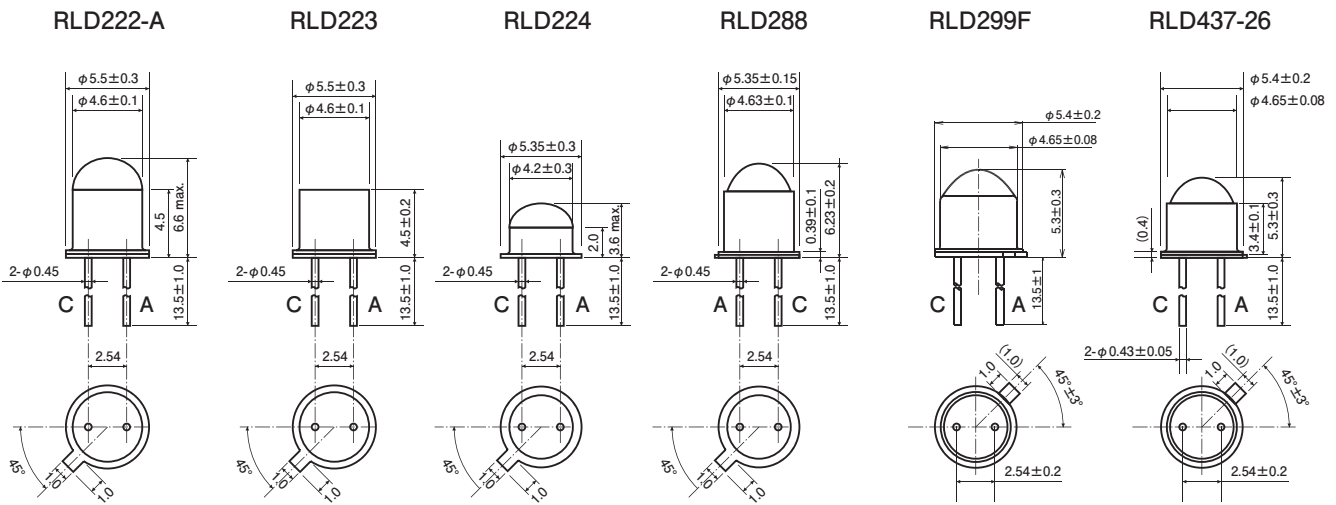
Ta=25°C

項目 Item	記号 Symbol	条件 Condition	RLD222-A			RLD223			条件 Condition	RLD224			単位 Unit
			min.	typ.	max.	min.	typ.	max.		min.	typ.	max.	
順電圧 Forward Voltage	VF	IF=100mA	—	1.55	2	—	1.55	2	IF=60mA	—	1.55	2	V
逆電流 Reverse Current	IR	VR=6V	—	—	10	—	—	10	VR=4V	—	—	10	μA
ピーク発光波長 Peak Wavelength	λp	IF=100mA	—	910	—	—	910	—	IF=60mA	—	910	—	nm
スペクトル半値幅 Spectral Half Width	λ	IF=100mA	—	80	—	—	80	—	IF=60mA	—	80	—	nm
放射束 Radiant Flux	φe	IF=100mA	8	10	—	6	8	—	IF=60mA	5	9	—	mW

項目 Item	記号 Symbol	条件 Condition	RLD288			条件 Condition	RLD299F			条件 Condition	RLD437-26			単位 Unit
			min.	typ.	max.		min.	typ.	max.		min.	typ.	max.	
順電圧 Forward Voltage	VF	IF=50mA	—	1.7	2.2	IF=50mA	—	1.5	1.9	IF=20mA	—	1.55	1.8	V
逆電流 Reverse Current	IR	VR=3V	—	—	10	VR=5V	—	—	10	VR=5V	—	—	10	μA
ピーク発光波長 Peak Wavelength	λp	IF=50mA	—	855	—	IF=50mA	—	870	—	IF=50mA	—	850	—	nm
スペクトル半値幅 Spectral Half Width	λ	IF=50mA	—	35	—	IF=50mA	—	40	—	IF=50mA	—	45	—	nm
放射束 Radiant Flux	φe	IF=50mA	1.5	2.5	—	IF=50mA	3.5	5.2	—	IF=20mA	2.4	3.5	—	mW



●外形寸法  
Dimensions



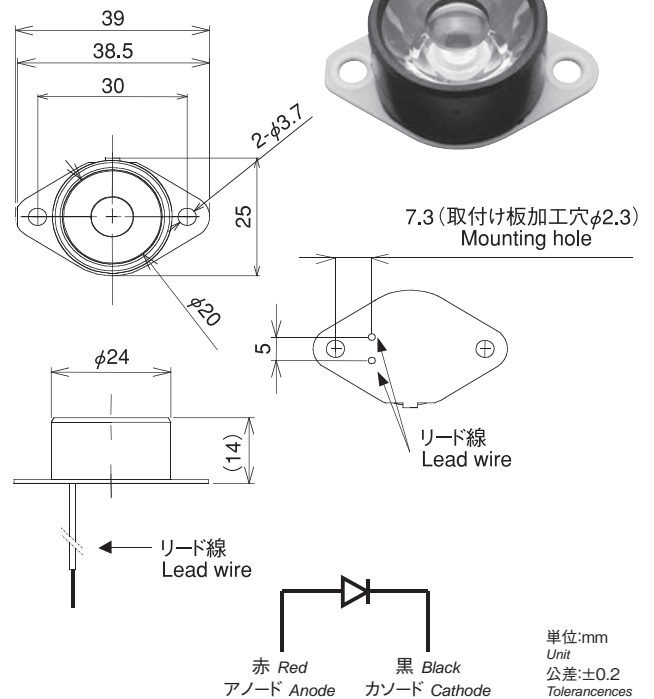
●ハイパワー赤外LED  
High Power Infrared Led

用途  
Application

- 監視カメラ用照明
- センサー光源
- 計測器や分析用光源
  - Light for security camera
  - Light sensor
  - Measurement equipment and light source for analysis



●外形寸法  
Dimensions



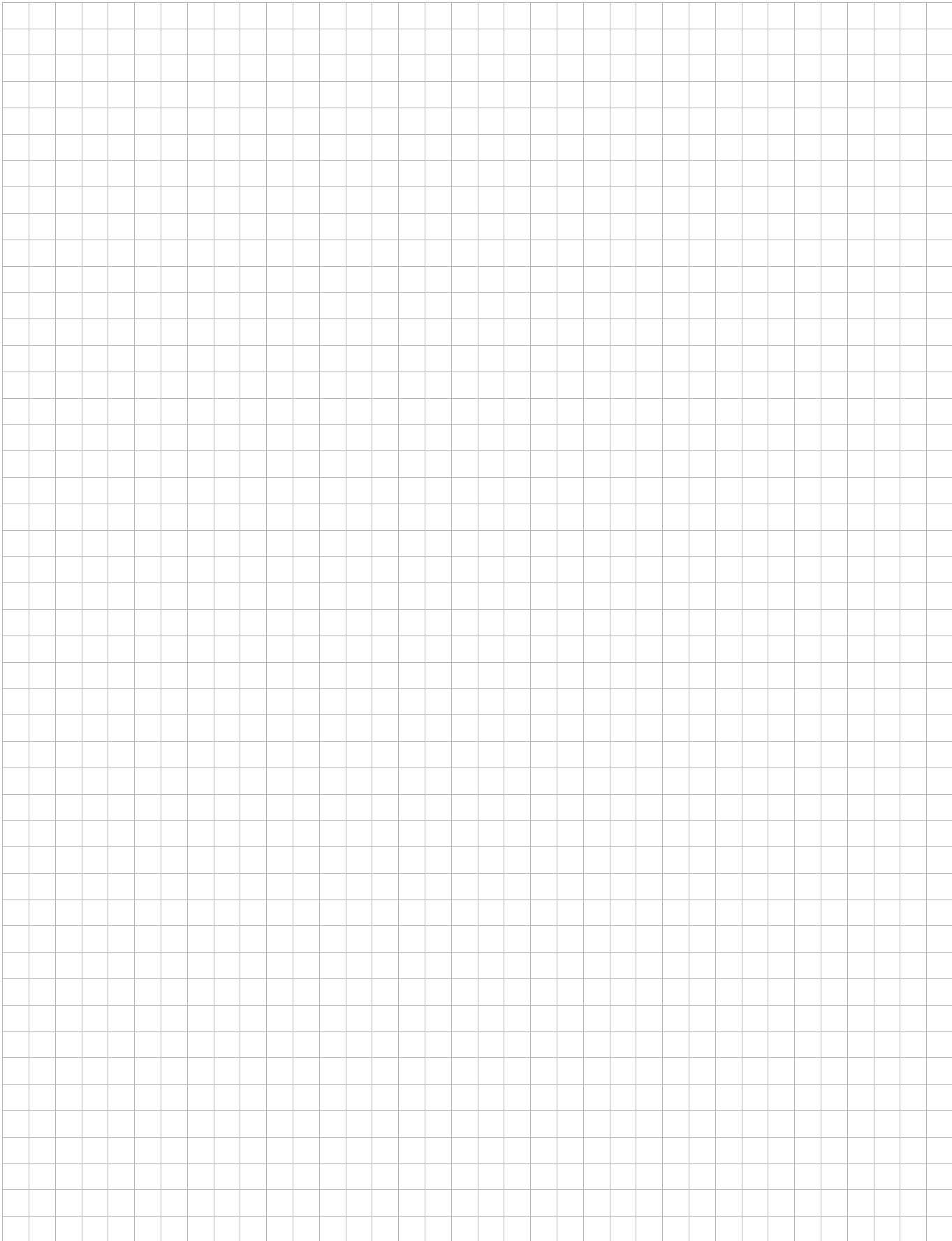
●絶対最大定格 Absolute Maximum Ratings  $T_a=25^\circ\text{C}$

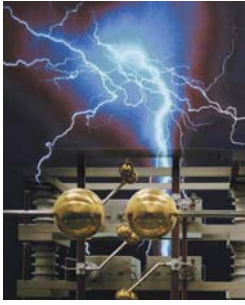
項目 Item	記号 Symbol	定格値 Rating	単位 Unit
順電流 Forward Current	IF	300	mA
逆電圧 Reverse Voltage	VR	5	V
動作温度 Operating Temperature	Topr	-20~65	°C
保存温度 Storage Temperature	Tstg	-30~85	°C

●電気的光学的特性 Electro-Optical Characteristics  $T_a=25^\circ\text{C}$

項目 Item	記号 Symbol	条件 Condition	RLD24-IR850			RLD24-IR870			RLD24-IR940			単位 Unit
			min.	typ.	max.	min.	typ.	max.	min.	typ.	max.	
順電圧 Forward Voltage	VF	IF=100mA	—	1.4	1.9	—	—	1.9	—	—	1.7	V
逆電流 Reverse Current	IR	VR=5V	—	—	10	—	—	10	—	—	10	$\mu\text{A}$
発光出力 Power Output	Po	IF=100mA	—	20	—	—	20	—	—	16	—	mW
		IF=650mA	—	130	—	—	110	—	—	80*	—	mW
ピーク発光波長 Peak Wavelength	$\lambda_p$	IF=100mA	—	850	—	—	870	—	—	940	—	nm
応答時間 Response Time	上昇 Rise Time	tr	IF=100mA	—	20	—	—	20	—	2000	—	$\mu\text{sec}$
	下降 Fall Time	tf	IF=100mA	—	20	—	—	20	—	1000	—	$\mu\text{sec}$

\*1 全温度範囲  
\*2 IF=600mA





## MAIN PRODUCTS



## NOISE SUPPRESSION PRODUCTS

ノイズ対策部品



## SURGE PROTECTIVE DEVICES

サージ対策部品



## DISPLAY PRODUCTS

表示機器



## SENSOR PRODUCTS

センサ



# OKAYA 岡谷電機産業株式会社

<http://www.okayaelec.co.jp>

### 本 社

〒158-8543 東京都世田谷区等々力6-16-9  
TEL 03-4544-7000 FAX 03-4544-7007

### 営業管理部、特約店グループ

〒158-8543 東京都世田谷区等々力6-16-9  
TEL 03-4544-7030 FAX 03-4544-7055

### 国内事業カンパニー／関東営業所

〒158-8543 東京都世田谷区等々力6-16-9  
TEL 03-4544-7040 FAX 03-4544-7055

### 国内事業カンパニー／長野出張所

〒394-0035 長野県岡谷市天竜町3-20-32  
TEL 0266-24-1771 FAX 0266-24-1779

### 国内事業カンパニー／静岡出張所

〒420-0858 静岡県静岡市葵区伝馬町9-14 桜館ビル5F  
TEL 054-275-3211 FAX 054-275-3212

### HEAD OFFICE / OVERSEAS DEPARTMENT

6-16-9 Todoroki, Setagaya-ku, Tokyo, JAPAN 158-8543  
TEL: +81-3-4544-7025 FAX: +81-3-4544-7090

### EUROPEAN REPRESENTATIVE OFFICE

Kolberger strasse 27, 40670 Meerbusch, F.R. Germany  
TEL: +49-2159-8145746

### OKAYA ELECTRIC AMERICA, INC.

52 Marks Road, Suite 1, Valparaiso,  
Indiana 46383, U.S.A.  
TEL: +1-219-477-4488 FAX: +1-219-477-4856

### OKAYA ELECTRIC (SINGAPORE) PTE LTD.

175A Bencoolen Street #08-10, Burlington Square,  
Singapore 189650, Republic of Singapore  
TEL: +65-6748-6063 FAX: +65-6748-1419

### OKAYA ELECTRIC (THAILAND) CO., LTD.

319 Chamchuri Square Building, Room No.2011,  
20th Floor, Phayathai Road, Pathumwan, Pathumwan,  
Bangkok 10330, Thailand  
TEL: +66-2-160-5230 FAX: +66-2-160-5233

### 国内事業カンパニー／大阪営業所

〒553-0003 大阪府大阪市福島区福島7-15-26 大阪YMビル11F  
TEL 06-6341-8815 FAX 06-6341-8775

### 国内事業カンパニー／名古屋営業所

〒461-0001 愛知県名古屋市東区泉1-10-23 パムスガーデン3F  
TEL 052-951-2291 FAX 052-951-3191

### 国内事業カンパニー／福岡出張所

〒812-0011 福岡県福岡市博多区博多駅前1-4-4 JPR博多ビル4F  
TEL 092-461-2261 FAX 092-461-2265

### 国際事業カンパニー／海外販売部

〒158-8543 東京都世田谷区等々力6-16-9  
TEL 03-4544-7025 FAX 03-4544-7090

### OKAYA HONG KONG TRADING LTD.

Flat C 10/FL., VGA Bldg., 532-532A Castle Peak Road,  
Lai Chi Kok, Kowloon, HONG KONG  
TEL: +852-2744-0628 FAX: +852-2741-9801

### OHT SHANGHAI REPRESENTATIVE OFFICE

Room 1225, Plaza Hanzhong, No.158 Hanzhong Road,  
Shanghai 200070, P.R. of China  
TEL: +86-21-6353-5978 FAX: +86-21-6353-5979

### OHT SHENZHEN REPRESENTATIVE OFFICE

No.D, 25th Floor, Times Plaza, Tai Zi Road, Shekou Industrial Zone,  
Shenzhen 518067, Guangdong Province, P.R. of China  
TEL: +86-755-2685-8910 FAX: +86-755-2685-8916

### OHT TAIPEI REPRESENTATIVE OFFICE

8F-5, No.91, Huayin Street, Zhongshan District,  
Taipei 104, Taiwan (R.O.C.)  
TEL: +886-2-2555-5553 FAX: +886-2-2555-5573

- 本製品の外観及び仕様は品質改善のため、予告なく変更することがあります。ご注文の際は、個別仕様書でご確認ください。  
For improvement, specifications are subject to change without prior notice.



### 安全に関するご注意

■ご使用の際は、必ず個別の技術資料もしくは納入仕様書・取扱説明書等をよくお読みの上、正しくお使いください。



### CAUTION FOR SAFETY

■ Please review individual technical data, specification, and manual before use.

- これら「製品」は航空宇宙機器、海底ケーブル、原子力反応制御機器、生命維持装置、自動車や輸送機器および交通管制システムのような最終製品にご使用の場合は、御問い合わせ願います。

Please make inquiries for application of these products in final products such as aerospace equipment, undersea cable, nuclear reaction control system, life maintenance device, automobile, transportation equipment, and traffic control system.



地球環境保護の為、  
森林認証紙を使用しています。  
このカタログは  
2015年5月現在のものです。

CAT.NO. 0626A1505-0.5