

Metallleuchte SMBD 06 Innenreflektor

Spezifikation

LED Leuchte in 6 Leuchtfarben für Frontplatteneinbau.
Geringe Kopfhöhe des Reflektors. Verchromtes
Messinggehäuse mit Gewinde M6x0,5mm für Schraub-
befestigung. Lieferung incl. Unterlegling und Befestigungs-
mutter.

Material

Gehäuse: CuZn verchromt
Isolierteil: PC in Leuchtfarbe
Mutter: CuZn vernickelt
U-Ring: Fe vernickelt
Lötflanke: CuZn verzinkt

Einbau-Öffnung

Ø6+0,2 mm

Anschluss

Lötflankenanschluss 1,3x0,3 mm

Optionen

Schutzart IP67
Gehäuse mattchrom
LED Pins
Litzenanschluss Ø 0,22mm
Lötfreie Anschlussleitung mit Stecker
Einbau anderer LED-Typen gleicher Bauform auf Anfrage

Metal Indicator SMBD 06 Inside Reflector

Specification

LED indicator for front panel mounting. Available in 6
different colours. Low profile reflector head.
Chrome plated brass housing with M6x0.5mm for screw
mounting; complete with washer and nut.

Material

housing: CuZn chromium plated
Insulating part: PC in light colour
nut: CuZn nickel-plated
washer: Fe nickel-plated
soldering tag: CuZn tin-plated

Mounting-hole

Ø6+0.2 mm

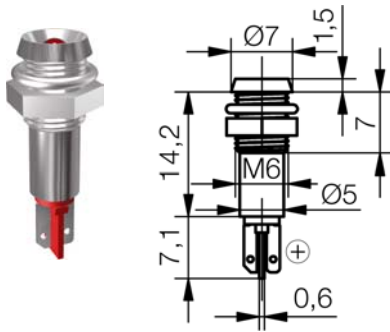
Connection

soldering tag connection 1.3x0.3 mm

Options

protection IP67
frosted chromium plated housing
LED pins
wire connection Ø 0.22mm
solderless connection with plug
mounting of other LED types of the same mounting form
available on request

LED optische-, elektrische Kenn- / Grenzdaten LED optical-, electrical- Characteristics max. ratings	Zeichen / sign Einheit / unit Parameter	Farbe / colour rot / red	Farbe / colour gelb / yellow	Farbe / colour grün / green	Farbe / colour blau / blue	Farbe / colour weiß / white	Farbe / colour ultra-grün / ultra green
LED Typ / LED type		D3	D3	D3	D3	D3	
Lichtstärke typ. / typical luminous intensity	lv / mcd / I _f = 20 mA	25	25	25	75	75	
Dominante Wellenlänge / dominant wavelength	λ _{DOM} / nm	628	588	570	470	x = 0,25-0,37 y = 0,205-0,375	
Abstrahlwinkel / viewing angle	2φ / °	60	60	60	60	60	
Betriebstemperatur / operating temperature	T _{OP} / °C	-40 / +70	-40 / +70	-40 / +70	-40 / +70	-40 / +70	
Lagertemperatur / storage temperature	T _{STG} / °C	-40 / +100	-40 / +100	-40 / +100	-40 / +100	-40 / +100	
Stromaufnahme / Current consumption	I _{CC} / mA	12	12	12	15	15	



Innenreflektor glanzchrom Inside reflector polish chromium Typ / type	Artikel Nr.: / part number	
	12-14 V	24-28 V
rot / red	SMBD 06002	SMBD 06004
gelb / yellow	SMBD 06102	SMBD 06104
grün / green	SMBD 06202	SMBD 06204
blau / blue	SMBD 06402	SMBD 06404
weiß / white	SMBD 06602	SMBD 06604

Innenreflektor schwarzchrom Inside reflector black chromium Typ / type	Artikel Nr.: / part number	
	12-14 V	24-28 V
rot / red	SMDD 06002	SMDD 06004
gelb / yellow	SMDD 06102	SMDD 06104
grün / green	SMDD 06202	SMDD 06204
blau / blue	SMDD 06402	SMDD 06404
weiß / white	SMDD 06602	SMDD 06604