

The Data Book Project

DatasheetArchive.com has launched an ambitious effort to digitize thousands of obsolete data books and technical manuals, making them searchable via the DatasheetArchive website.

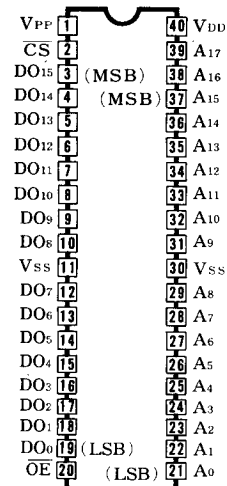
Scroll down to see the scanned document.

27C4096

型名	社名	温度範囲 (°C)	スイッチング特性					電源		入力			出力/測定電流			備考 [*typ]
			TAAC max (ns)	TCAC max (ns)	TOH max (ns)	T0E max (ns)	TOD max (ns)	VDD (V)	I DD/STANDBY (mA)	VIL max (V)	VIH min (V)	Ci max (pF)	VOL/I VOL max (V/mA)	VOH/I VOH min (V/mA)	Co max (pF)	
27C240-150V10	INTEL	0~70	150	150	0	60	50	4.5~5.5	50/0.1	0.8	2.0	4*	0.4/2.1	2.4/0.4	8*	
27C240-200V10	INTEL	0~70	200	200	0	70	60	4.5~5.5	50/0.1	0.8	2.0	4*	0.4/2.1	2.4/0.4	8*	
HM27C4096CC-10	HITACHI	0~70	100	100	5	60	35	4.5~5.5	30/1	0.8	2.2	12	0.45/2.1	2.4/0.4	20	
HM27C4096CC-12	HITACHI	0~70	120	120	5	60	40	4.5~5.5	30/1	0.8	2.2	12	0.45/2.1	2.4/0.4	20	
HM27C4096CC-15	HITACHI	0~70	150	150	5	70	50	4.5~5.5	30/1	0.8	2.2	12	0.45/2.1	2.4/0.4	20	
HM27C4096G-10	HITACHI	0~70	100	100	5	60	35	4.5~5.5	30/1	0.8	2.2	12	0.45/2.1	2.4/0.4	20	
HM27C4096G-12	HITACHI	0~70	120	120	5	60	40	4.5~5.5	30/1	0.8	2.2	12	0.45/2.1	2.4/0.4	20	
HM27C4096G-15	HITACHI	0~70	150	150	5	70	50	4.5~5.5	30/1	0.8	2.2	12	0.45/2.1	2.4/0.4	20	
HN27C4096H-85	HITACHI	0~70	85	85	5	40	30	4.75~5.25	140/30	0.8	2.2	12	0.45/2.1	2.4/0.4	20	
HN27C4096H-85	HITACHI	0~70	85	85	5	40	30	4.75~5.25	140/30	0.8	2.2	12	0.45/2.1	2.4/0.4	20	
MBM27C4096-15	FUJITSU	0~70	150	150	0	70	60	4.5~5.5	50/1.0	0.8	2.0		0.45/2.1	2.4/0.4		
MBM27C4096-20	FUJITSU	0~70	200	200	0	70	60	4.5~5.5	50/1.0	0.8	2.0		0.45/2.1	2.4/0.4		
TC574096D-10	TOSHIBA	0~70	100		0	50	50	4.75~5.25	70/1							
TC574096D-120	TOSHIBA	0~70	120		0	60	50	4.5~5.5	70/1							
uPD27C4096DZ-12	NEC	-10~80	120	120	0	60	50	4.5~5.5	15/1	0.8	2.0	14	0.45/2.1	2.4/0.4	16	
uPD27C4096DZ-15	NEC	-10~80	150	150	0	70	55	4.5~5.5	15/1	0.8	2.0	14	0.45/2.1	2.4/0.4	16	
uPD27C4096DZ-20	NEC	-10~80	200	200	0	70	55	4.5~5.5	15/1	0.8	2.0	14	0.45/2.1	2.4/0.4	16	

4M n/CMOS UV-EPROM (131,072×16) 27C4096

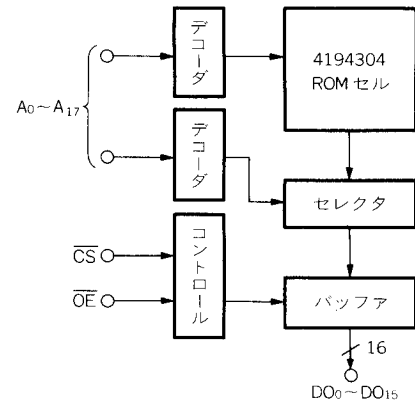
◆ピン接続



◆特徴

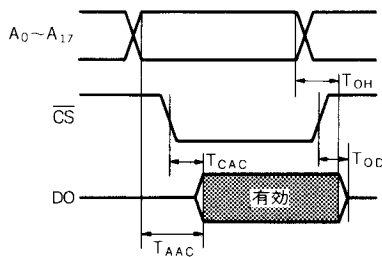
- ◎ 入出力はすべてTTLコンパチブル。
- ◎ データ出力DOは3ステート。
- ◎ 16ビット・データ・ライン(16bitCPUに最適)。
- ◎ チップ出力は1本で出力イネーブルあり。
- ◎ 27C4096(AMD)

◆ブロック図

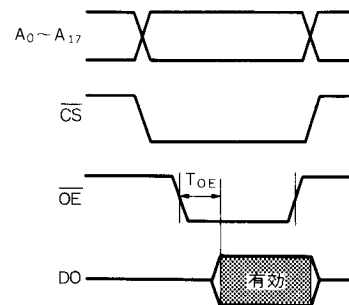


◆波形

◎ READ (OE=L)



◎ READ (CS=L)



◆電源

V_{DD} : +5V Pin 40
 V_{SS} (GND) : Pin 11, 30
 PGM : Pin 39
 V_{PP} : Pin 1

◆動作表

入力		DO	動作
CS	OE		
H	X	High-Z	非選択
L	H	High-Z	非選択
L	L	DO	Read